

Alçak gerilimde **yüksek güven**



**ALÇAK GERİLİM ŞALT ÜRÜNLERİ**  
KATALOG 2015-16

# Alçak Gerilim Şalt Ürünleri





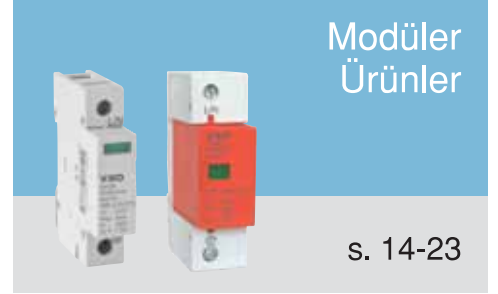
Otomatik  
Sigortalar

s. 04-09



Kaçak Akım  
Röleleri

s. 10-13



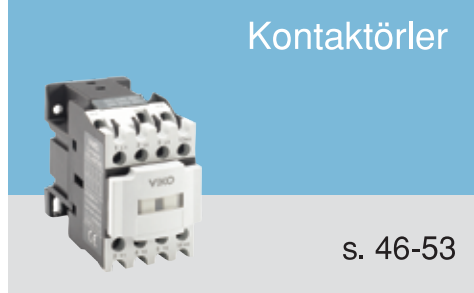
Modüler  
Ürünler

s. 14-23



Kompakt  
Şalterler

s. 24-45



Kontaktörler

s. 46-53



Termik  
Röleler

s. 54-59



Motor Koruma  
Şalterleri

s. 60-63



Açık Tip Devre  
Kesiciler

s. 64-71



Sigorta  
Kutuları

s. 72-79

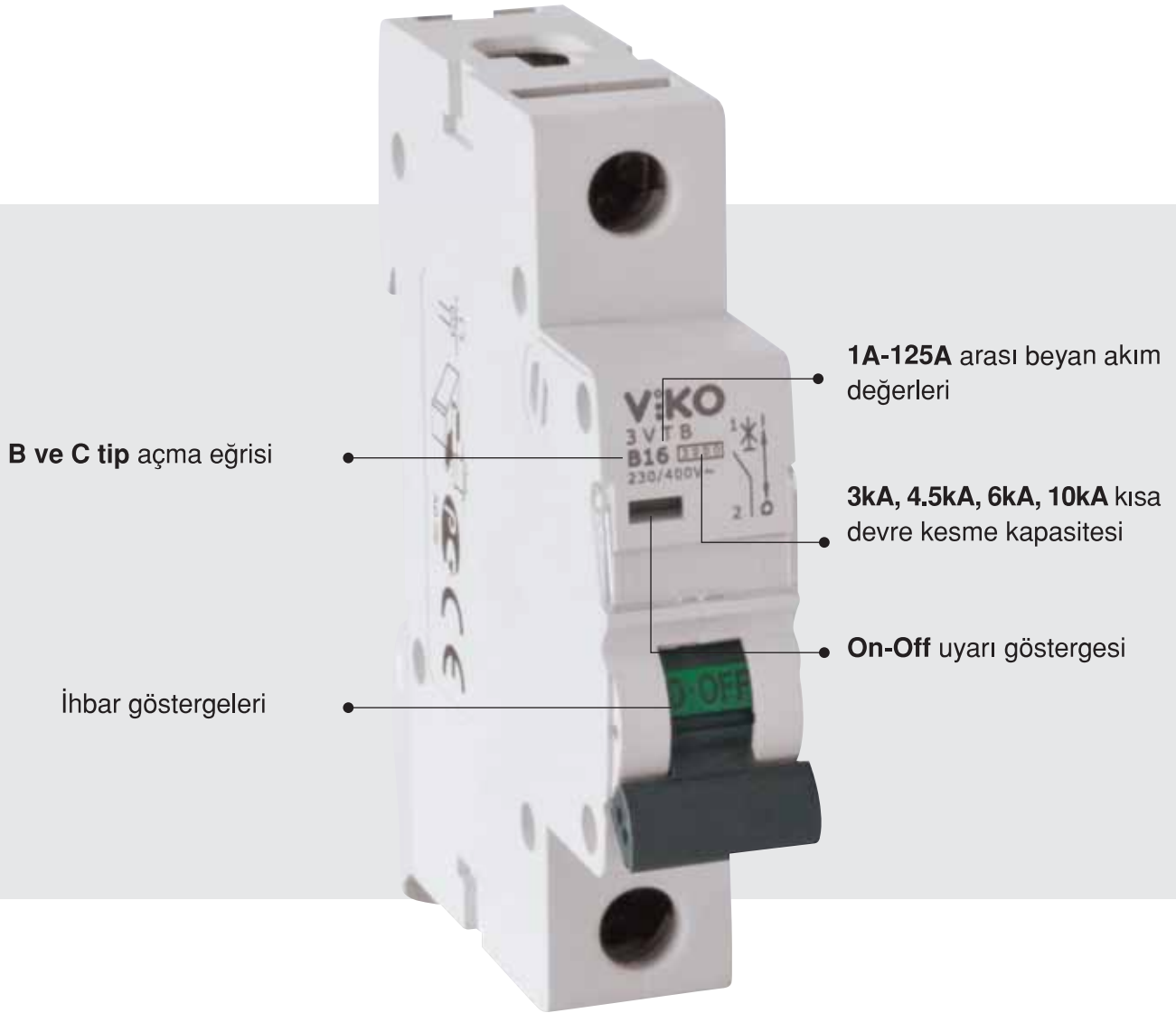
Güvenliğinizi  
otomatiğe alın...

OTOMATİK  
SİGORTALAR



## Ürün Özellikleri

- Yüksek kesme kapasitesine göre dizayn edilmiş gövde yapısı
- Düşük güç tüketimi ile enerji tasarrufu
- IP20 sınıfı elle temasa karşı yüksek korumalı bağlantı terminalleri
- Oluşan etkin arkı söndürmek için 12 plakalı hücre
- Uzun ömür için AgC4 kontak yapısı
- Tek kutup yapısında faz + nötr seçeneği
- Geniş aksesuar çeşitleri



Otomatik sigortalar termik ve manyetik açma özelliği ile üstün koruma sağlar.

### **Termik Koruma**

Aşırı yük durumunda devreyi keserek koruma işlemini gerçekleştirir. Yüksek ısının etkisiyle eğilen bimetal element mekanizmayı harekete geçirerek ana kontakların ayrılmasını sağlar.

### **Manyetik Koruma**

Yüksek akımlarda ya da kısa devre anında bobin içerisindeki piston manyetik değişimlerde mekanizmayı tetikleyerek devreyi keser ve koruma işlemini gerçekleştirir.

## Avantajlar

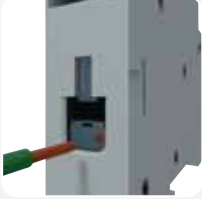


### DIN Rayı ve Vida Montajına Uygunluk

DIN rayı olmadan da ürün istenilen her yüzeye monte edilebilir.

### Her Tip Bara Bağlantısı

Kablolamadan daha güvenli bir montaj ve panoda estetik, hızlı bağlantı sağlar.



### Korumalı Terminaller

Korumalı terminaller ile kablonun tam olarak terminale yerleşmesini sağlar. Aynı zamanda hatalı kablo bağlantısına izin vermez ve tesisatta ark oluşumunu engeller.

### Etiketleme Sistemi

Hangi hatta problem olduğu sigorta üzerinden kolaylıkla anlaşılır, arızayı bulmada kolaylık sağlar.



### İhbar Göstergeleri

Sigortanın üzerindeki ihbar göstergesi, mandal pozisyonunun görülmesini sağlar. Bu özelliğiyle arıza süresini minimuma indirir ve tesisatta güvenli müdahaleyi sağlar.

■ OFF pozisyon

■ ON pozisyon

### İzolasyon Duvarı

Çoklu bağlantılarda sigortaların birbiriyle kablo temasına izin vermez, meydana gelebilecek ark ve kısa devre riskini engeller, tesisatı korur.



### Aksesuar Uyumluluğu

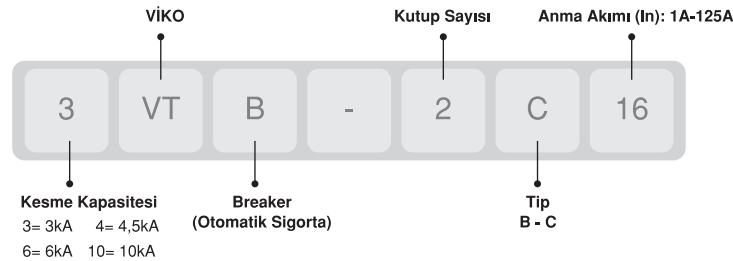
Yardımcı aksesuar montaj yeri uygunluğu ile aksesuarlı kullanım seçeneği sunar.



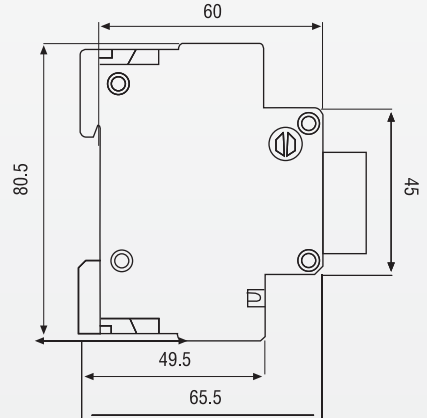
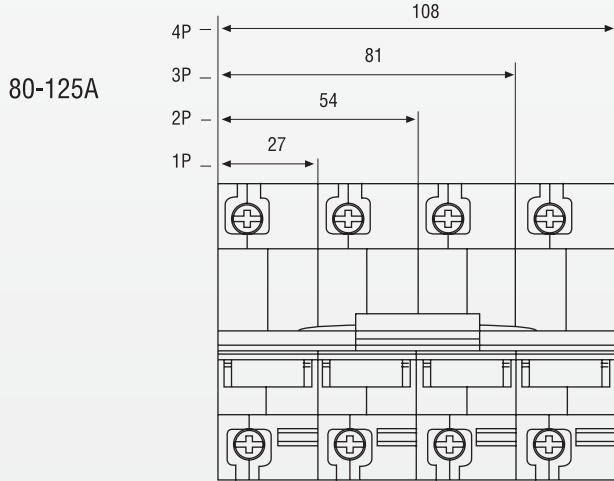
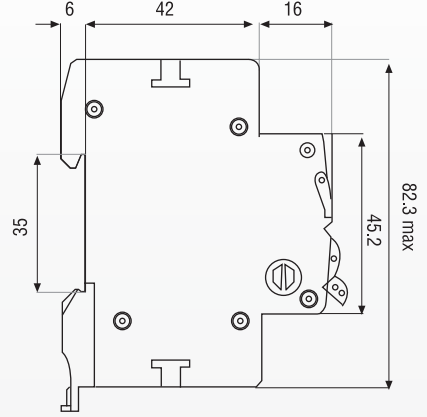
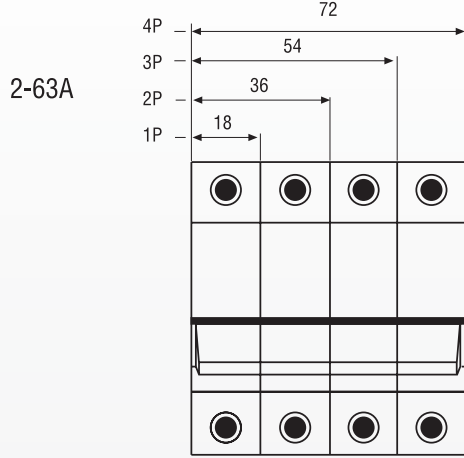
## Teknik Bilgiler

Model	3VTB				4VTB				6VTB				10VTB				
<b>Koruma</b>	Aşırı Yük ve Kısa Devre																
<b>Standartlar</b>	IEC / EN 60898				IEC / EN 60898				IEC / EN 60898				IEC / EN 60898, IEC / EN 60947-2				
<b>Kalite Belgeleri</b>	VDE		CE		VDE		CE		VDE		CE		VDE*		CE		
<b>Kutup Sayısı</b>	1P	2P	3P	4P	1P	1PN	2P	3P	4P	1P	2P	3P	4P	1P	2P	3P	4P
<b>Açma Karakteristikleri</b>	B-C	B-C	B-C	B-C	B-C	C	C	C	C	B-C	B-C	B-C	B-C	B-C	C	C	C
<b>Bağlantı Kesiti</b>	2A-63A 25mm <sup>2</sup>				2A-63A 25mm <sup>2</sup>				2A-63A 25mm <sup>2</sup>				2A-63A 25mm <sup>2</sup> , 80A-125A 35mm <sup>2</sup>				
<b>Anma Frekansı</b>	50/60 Hz																
<b>Kesme Kapasitesi</b>	3kA - 230/400V AC				4.5kA - 230/400V AC				6kA - 230/400V AC				10kA - 230/400V AC				
2A	✓	✓	✓	✓	✓	✓	✓	✓	✓	✓	✓	✓	✓	✓	✓	✓	
4A	✓	✓	✓	✓	✓	✓	✓	✓	✓	✓	✓	✓	✓	✓	✓	✓	
6A	✓	✓	✓	✓	✓	✓	✓	✓	✓	✓	✓	✓	✓	✓	✓	✓	
10A	✓	✓	✓	✓	✓	✓	✓	✓	✓	✓	✓	✓	✓	✓	✓	✓	
16A	✓	✓	✓	✓	✓	✓	✓	✓	✓	✓	✓	✓	✓	✓	✓	✓	
20A	✓	✓	✓	✓	✓	✓	✓	✓	✓	✓	✓	✓	✓	✓	✓	✓	
25A	✓	✓	✓	✓	✓	✓	✓	✓	✓	✓	✓	✓	✓	✓	✓	✓	
32A	✓	✓	✓	✓	✓	✓	✓	✓	✓	✓	✓	✓	✓	✓	✓	✓	
40A	✓	✓	✓	✓	✓	✓	✓	✓	✓	✓	✓	✓	✓	✓	✓	✓	
50A	✓	✓	✓	✓	✓	✓	✓	✓	✓	✓	✓	✓	✓	✓	✓	✓	
63A	✓	✓	✓	✓	✓	✓	✓	✓	✓	✓	✓	✓	✓	✓	✓	✓	
80A													✓	✓	✓	✓	
100A													✓	✓	✓	✓	
125A													✓	✓	✓	✓	
<b>Anma Darbe Dayanım Gerilimi</b>	6kV																
<b>Anma Yalıtım Gerilimi</b>	690V																
<b>Elektriksel Ömür</b>	10.000 çevrim																
<b>Mekanik Ömür</b>	20.000 çevrim																
<b>Çevre Sıcaklığı Min / Max</b>	-5 / +40°C																
<b>Koruma Sınıfı</b>	IP20																
<b>Montaj Biçimi</b>	DIN EN 50 022 - 35 mm <sup>2</sup>																

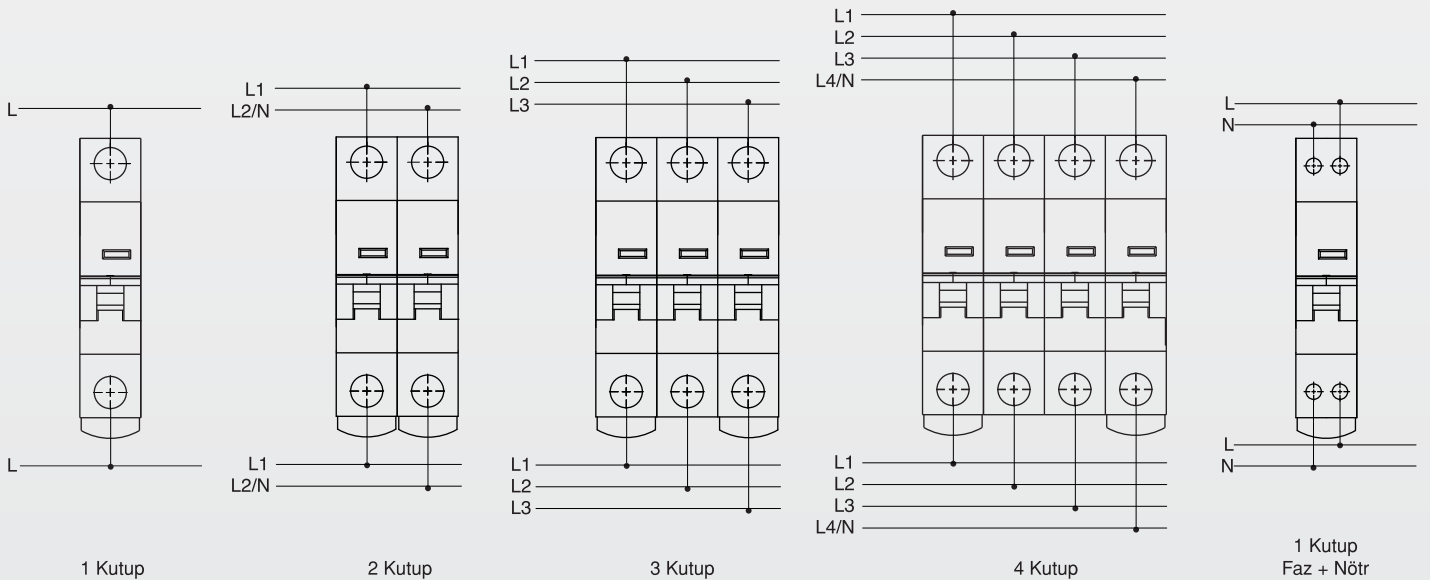
\* 80 - 100 - 125 A dahil değildir.



## Boyutlar (mm)

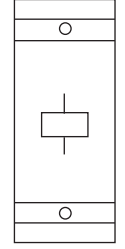


## Bağlantı Şeması

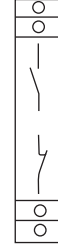




## Aksesuarlar



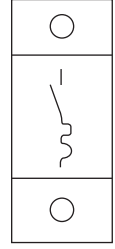
VTBA-SR  
VTBA-UVR



VTBA-AU11



VTBA-W



VTB

VİKO Otomatik Sigortalar, çok geniş bir aksesuar serisine sahip olup, aksesuarların vidasız bağlantı özelliği sayesinde hızlı montaj olanağı ile kullanıcıların tüm ihtiyaçlarını karşılamaktadır.

### 3 VTB - 4 VTB Serisi Otomatik Sigorta Aksesuarları

Tanım		Ref. No
Yardımcı Kontak Bloğu 2 - 63A	1NO + 1NC	VTBA-AU1/11
Yardımcı Kontak Bloğu 80 - 125A	1NO + 1NC	VTBA-AU3/11
Alarm Kontak Bloğu	1NO	VTBA-W1
Şönt Açırma Bobini	110/415V AC	VTBA-SR1
Düşük Gerilim Bobini	230V AC	VTBA-UVR1
Aşırı Gerilim Bobini	230V AC	VTBA-OVR1
Aşırı - Düşük Gerilim Bobini	230V AC	VTBA-OUVR1
Mekanik Kilit		VTBA-MI

### 6 VTB - 10 VTB Serisi Otomatik Sigorta Aksesuarları

Tanım		Ref. No
Yardımcı Kontak Bloğu 2 - 63A	1NO + 1NC	VTBA-AU2/11
Yardımcı Kontak Bloğu 80 - 125A	1NO + 1NC	VTBA-AU4/11
Alarm Kontak Bloğu	1NO	VTBA-W2
Şönt Açırma Bobini	110/415V AC	VTBA-SR2
Düşük Gerilim Bobini	230V AC	VTBA-UVR2
Aşırı Gerilim Bobini	230V AC	VTBA-OVR2
Aşırı - Düşük Gerilim Bobini	230V AC	VTBA-OUVR2
Mekanik Kilit		VTBA-MI



Kaçak akımı zarar  
vermeden etkisiz kılın...



KAÇAK AKIM  
RÖLELERİ

## Ürün Özellikleri

- Basit ve sağlam çalışma mekanizması
- Kablo, iğne ve çatal tipi busbar girişine uygun bağlantı terminalleri
- Düzenli kontrol için aylık test butonu
- Elektrik şokları ve yangına karşı üstün koruma
- IP20 sınıfı elle temasa karşı yüksek korumalı bağlantı terminalleri
- VİKO otomatik sigortaları ile tasarımsal uyumluluk



25A - 100A arası  
beyan akım değerleri

30mA - 300mA kaçak  
akım kesme değeri

Elektriksel şema

Test  
Monthly

• Aylık test butonu

• ON - OFF göstergesi

**Kaçak Akım Röleleri hem sevdiğiniz hem de mekanlarınız için üstün koruma sağlamaktadır.**




**30mA** insan hayatını korumak içindir, evlerde ıslak prizler ve doğrudan temas riski olan tüm cihazların prizleri bu değerdeki kaçak akım rölesine bağlanmalıdır.



**300mA** yangın koruma içindir, sabit cihazlar ve ulaşılması zor prizlerde kullanılmalıdır. Yapı bağlantı kutusunda (ana buat ve kofra) 300mA kaçak akım rölesi kullanılır.

## Teknik Bilgiler

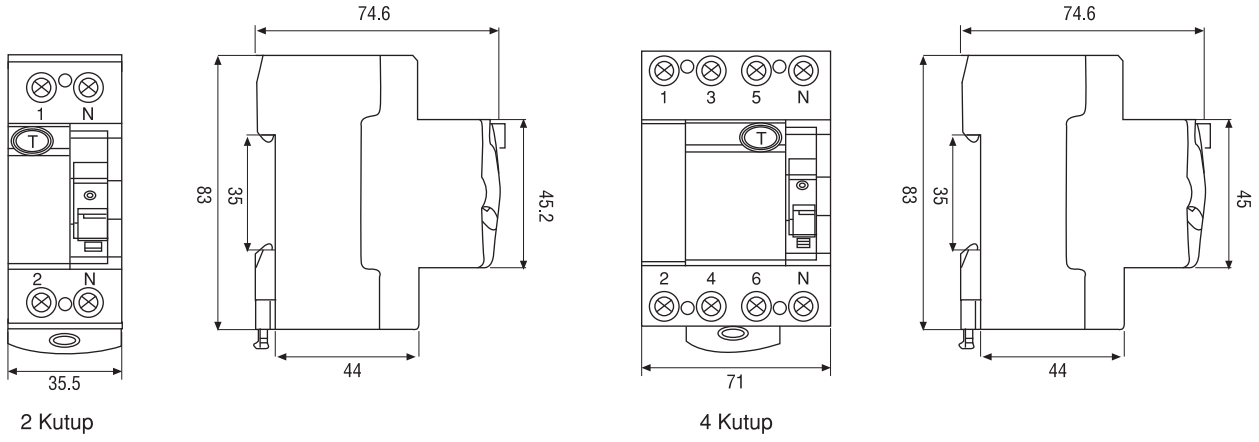
Model	VTR2	VTR4
Koruma	Kaçak Akım	
Standartlar	IEC / EN 60898-1	
Kalite Belgeleri		CE
Tip	AC	
Anma İşletme Gerilimi	230V AC	230V/400V AC
Anma Frekansı	50/60 Hz	
Kutup Sayısı	1P + N	3P + N
Hata Akımı	30 mA	300 mA
Kesme Kapasitesi	6kA	
	25A	30A
	32A	40A
	40A	63A
	63A	80A
	80A	100A
	100A	
Koruma Sınıfı	IP20	
Bağlantı Kesiti	25A-80A 25mm <sup>2</sup> , 100A 35mm <sup>2</sup>	
Montaj Biçimi	DIN EN 50 022 - 35 mm	



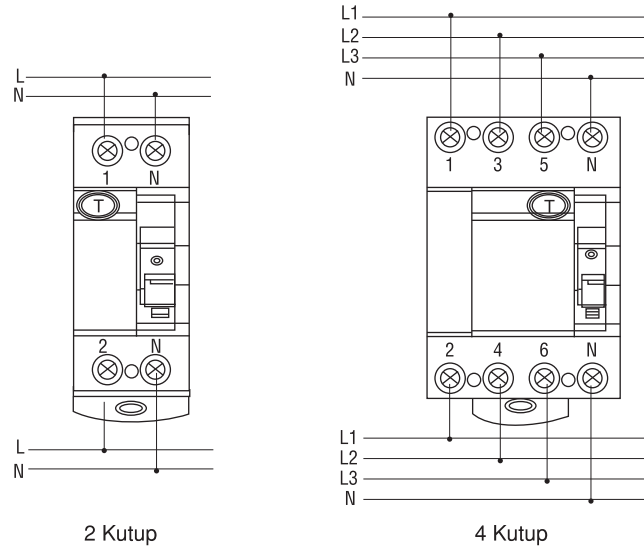
### ⚠ UYARI!

Kaçak Akım Röleleri; insanların doğrudan ve dolaylı temaslarına, cihazların da; yalıtım hatalarına ve yangın riskine karşı korunması için kullanılması zorunlu bir üründür. 30mA'da Hayat (İnsan Koruma), 300mA'da da Tesisat (Yangın Koruma) koruma fonksiyonunu gerçekleştirir. Kaçak Akım Röleleri hem sevdiğiniz hem de mekanlarınız için üstün koruma sağlamaktadır. Kaçak Akım Röleleri'nin; topraklama sistemi ve sigortalarla sistem tamamlayıcısı olarak kullanılması gerekmektedir.

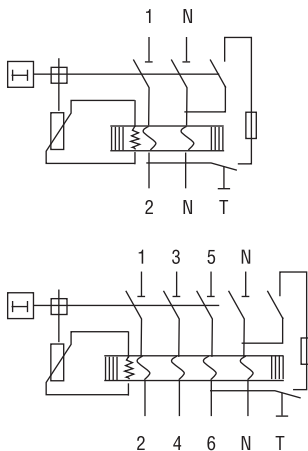
## Boyutlar (mm)



## Bağlantı Şeması



## Elektriksel Şema



Her zaman ve her yerde  
tam koruma, tam güven...

# MODÜLER ÜRÜNLER

Analog Zaman  
Saati

Ray Tipi  
Kontaktör

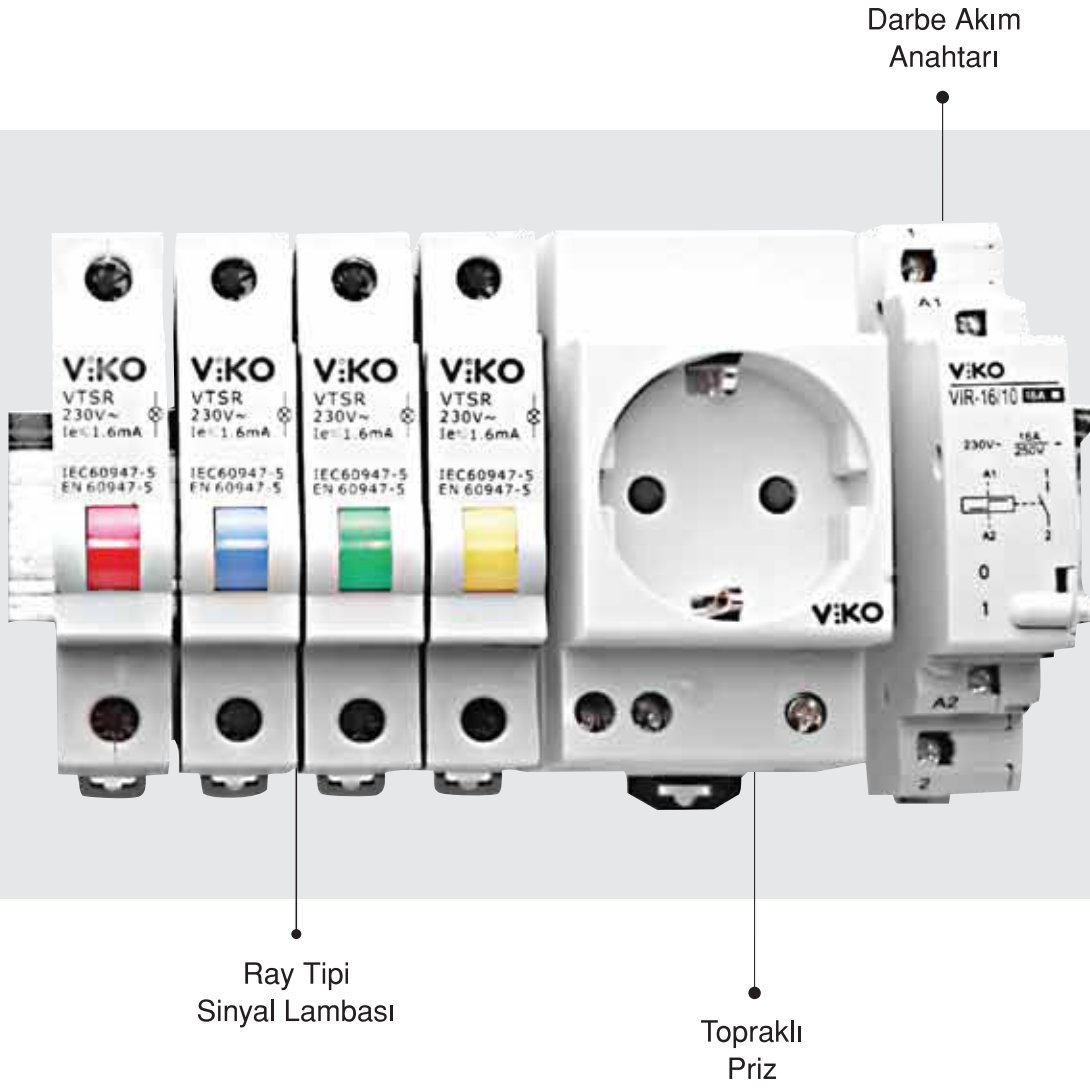


Kartuş  
Sigorta Yuvası

Parafudr

## Ürün Özellikleri

- Basit ve sağlam çalışma mekanizmaları
- DIN rayına uygun montaj
- Pano uygulamalarına uyumlu



## Alçak Gerilim Parafudrları



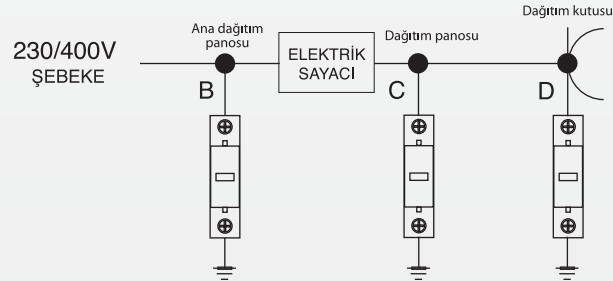
VİKO Alçak Gerilim Parafudrları, elektrik hattının yıldırımdan kaynaklı oluşabilecek direkt veya dolaylı olan elektromanyetik etkilerinden korunmasını sağlar. Aniden oluşan aşırı akımın sisteme zarar vermeden toprağa iletilerek söndürülmesi işlemini gerçekleştirir. Elektronik ve elektrikli aletlerin yıldırımdan zarar görmesini engellemek için tesisatınızda tam koruma ve güvenlik sağlar.

### Ürün Özellikleri

- Basit ve sağlam çalışma mekanizması
- Tüm endüstriyel ve ticari binalarda, yıldırım darbelerine karşı elektrikli / elektronik cihazların korunması
- Maksimum Deşarj Akımı ( $I_{max}$ ) : 100kA – 40kA – 5kA
- Her sınıfta etkin yıldırım koruması (B, C, D Tipi)

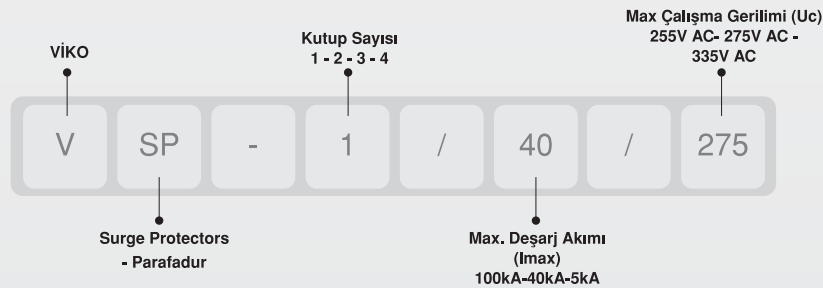
### Parafudrlar İçin Kategoriler

VİKO Parafudrları aşırı gerilim korumalarında 3 sınıfa ayrılmıştır.



### Teknik Bilgiler

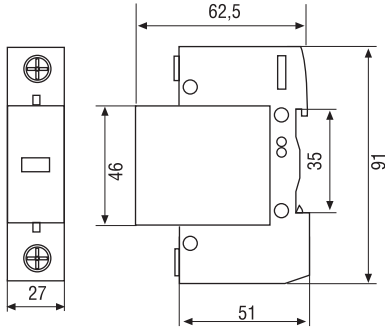
Model	B Tipi	C Tipi	D Tipi
Kullanım Yeri	Elektrik Sayacı Öncesi	Elektrik Sayacı Sonrası	Dağıtım Kutusu
Maksimum Deşarj Akımı ( $I_{max}$ )	100kA	40kA	5kA
Maksimum Çalışma Gerilimi ( $U_c$ )	255V AC	275V AC	265V / 335V AC
Gerilim Koruma Seviyesi ( $U_p$ )	< 2kV	< 1.5kV	< 1kV
Kutup Seçenekleri	1P	1P, 2P, 3P, 4P	1P



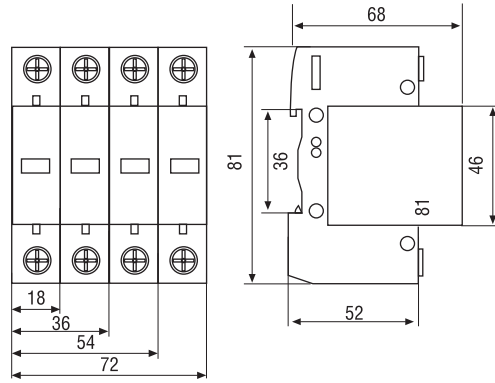


## Boyutlar (mm)

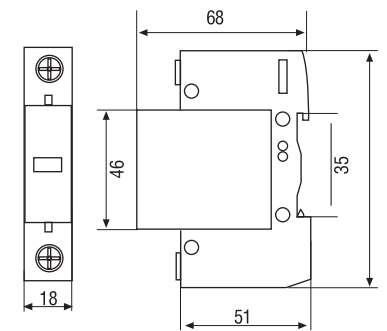
B-Tipi



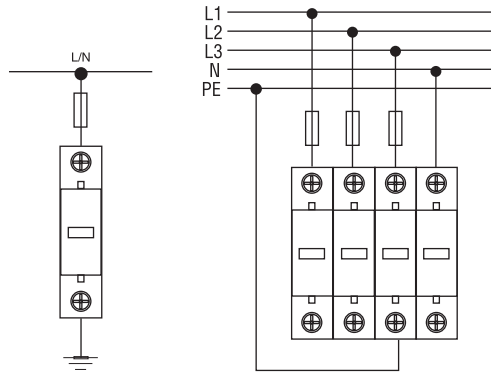
C-Tipi



D-Tipi



## Bağlantı Şeması



Monofaze, Trifaze hat bağlantıları



## Analog Zaman Saatleri



VİKO zaman saatleri fotosel gibi sensörlere ihtiyaç duymadan istenilen zaman aralıklarında aydınlatma sistemlerini kontrol eden bir zaman rölesidir. Belirlenen zaman aralıklarında aydınlatma kontrolü sağlayıp, ihtiyaç duyulmayan zaman aralıklarında oluşacak olan enerji kaybını aydınlatma kontrolü sayesinde engelleyerek enerji tasarrufu sağlar.

### Teknik Özellikler

- **Besleme:** 230V AC  $\pm$  %10 50Hz
- **Yük kapasitesi:** 16(4)A/250V
- **Güç tüketimi:** 0.5W
- **Saat hassasiyeti:**  $\pm$  1sn/gün 22°C
- **Pil ömrü:** 100 saat
- **Kadran tipi:** Günlük: 96 pin  
Haftalık: 84 pin
- **Minimum anahtarlama süresi:** Günlük: 15 dakika  
Haftalık: 2 saat
- **Çalışma sıcaklığı:** -10°C - +50°C
- **Elektrik çarpmalarına karşı koruma:** "Sınıf II"
- **Koruma sınıfı:** IP20
- Manuel kumanda edilebilir, 2 pozisyonlu seçici

🕒 = Otomatik

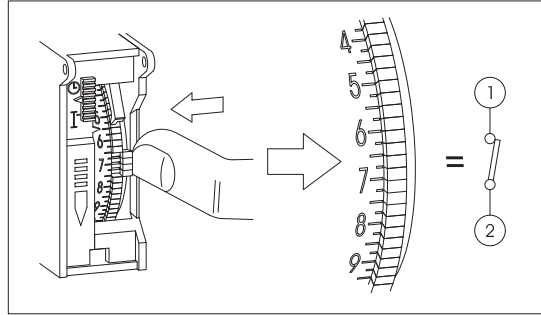
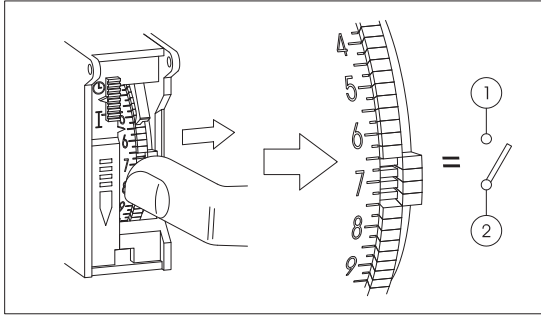
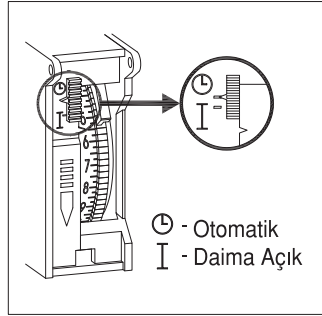
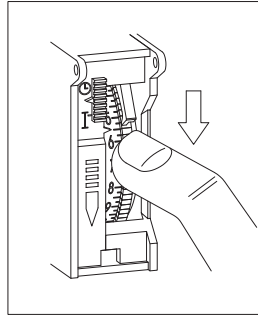
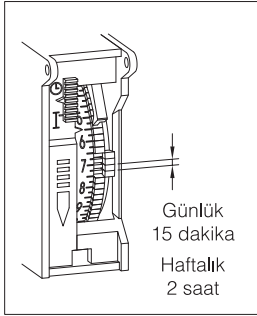
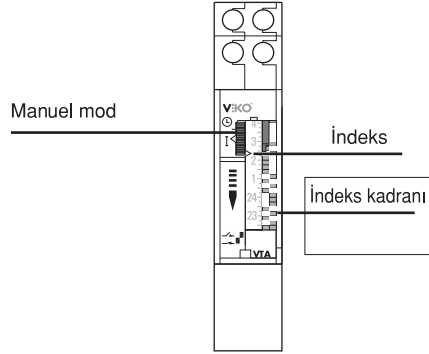
I = Açık (1 ve 2 no'lu kontaklar sürekli kapalı konumda)

- 1 DIN raya montaj

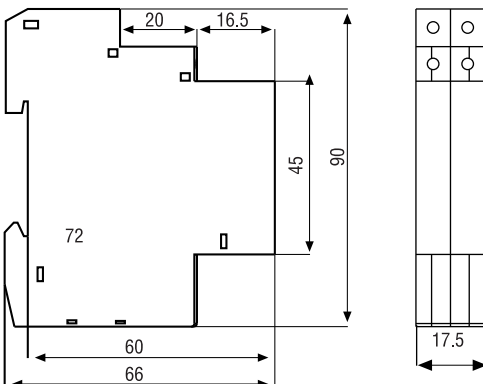


Model	Tanım
VTA-24H/R100	Günlük analog zaman rölesi
VTA-W/R100	Haftalık analog zaman rölesi

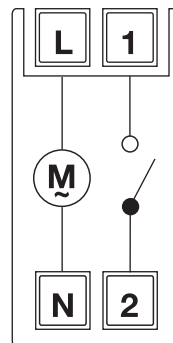
## Programlama



## Boyutlar (mm)



## Bağlantı Şeması



## Ray Tipi Kontaktör



VİKO ray tipi kontaktörler otel odaları, rezidans, hastane gibi yerlerde elektrik devresini kontrol etmek, devrede açma-kapama yapmak ya da otomasyon devrelerinde geçiş sağlamak amacıyla kullanılır.

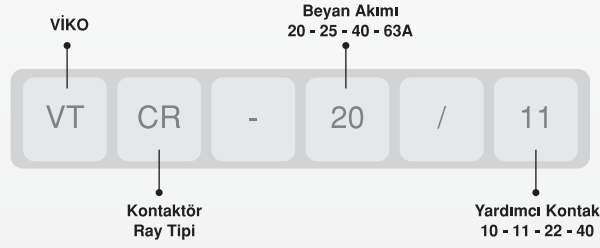
**Ürün Kodu:** VT CR

**Anma Akımı (In):** 20A – 25A – 40A – 63A

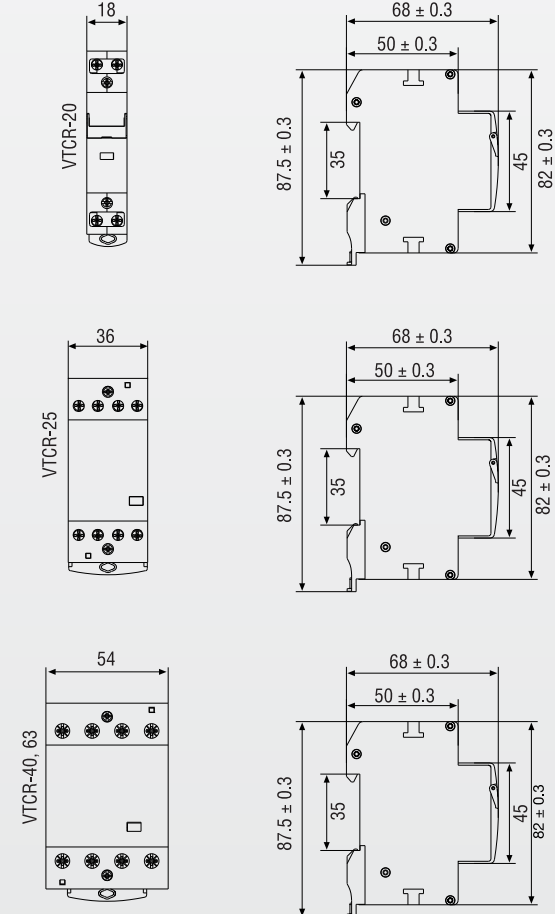
**Anma Gerilimi (Un):** 230V / 400V AC

**Kutup Sayısı:** 1P – 3P

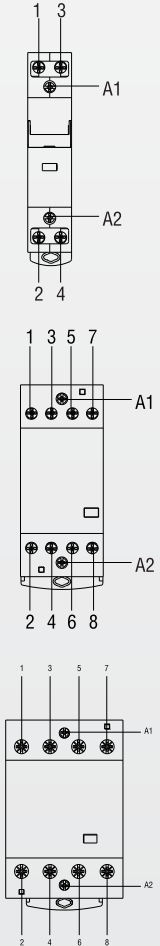
**Yardımcı Kontak Bloğu:** “1NO+1NC”, “2NO”, “2NO+ 2NC”, “4NO”



## Boyutlar (mm)



## Bağlantı Şeması



## Darbe Akım Anahtarı



VİKO darbe akım anahtarları, aydınlatma devresinin uzaktan kontrolünü ve kontrol noktalarının çoğaltılmasını sağlar.

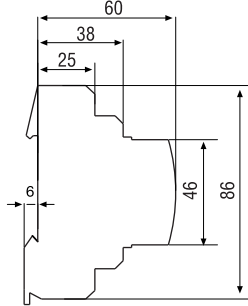
**Anma Akımı (In):** 16A (cosφ: 0.6)

**Anma Gerilimi (Un):** 250V AC

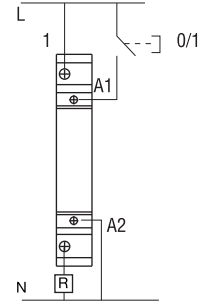
**Yardımcı Kontak Bloğu:** 1NO

**Ürün kodu:** VIR-16/10

### Boyutlar (mm)



### Bağlantı Şeması



## Ray Tipi Priz



VİKO ray tipi priz, DIN rayına uyumlu kasasıyla pano uygulamalarında tercih edilebilir.

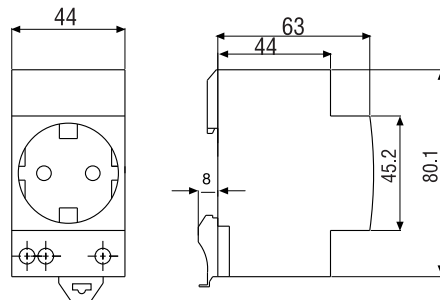
**Alman Tipi**

**Anma Gerilimi (Un):** 250V AC

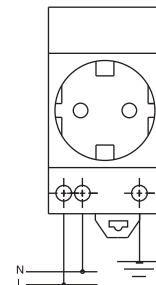
**Anma Akımı (In):** 16A

**Ürün Kodu:** VSR-G16

### Boyutlar (mm)



### Bağlantı Şeması



## Kartuş Sigorta Yuvası



VİKO kartuş sigorta yuvalarıyla tesisatınızda ihtiyaca uygun koruma sağlayabilirsiniz.

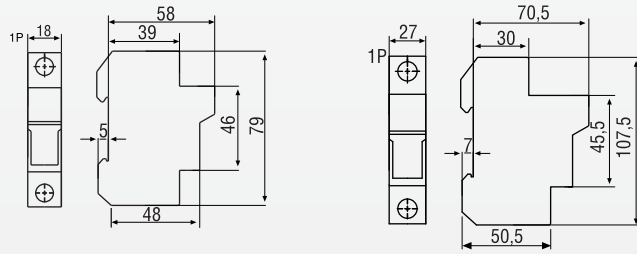
10.3x38 mm, 14x51 mm sigortalarla uyumlu

**Anma Termik Akımı (In):** 32A – 63A

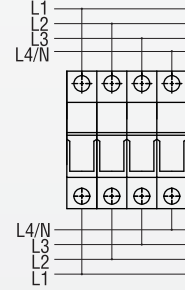
**Kutup Sayısı:** 1P – 1P+N – 2P – 3P – 4P



### Boyutlar (mm)



### Bağlantı Şeması



## Ray Tipi Sinyal Lambası



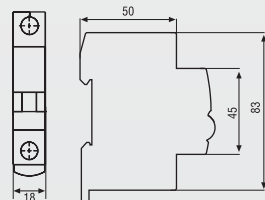
VİKO ray tipi sinyal lambaları DIN rayına monte edilebilir yapıyla gerilim varlığını gösterir.

**Renkler:** Kırmızı – Yeşil – Mavi - Sarı

**Anma Gerilimi (Un):** 230V



### Boyutlar



### Bağlantı Şeması

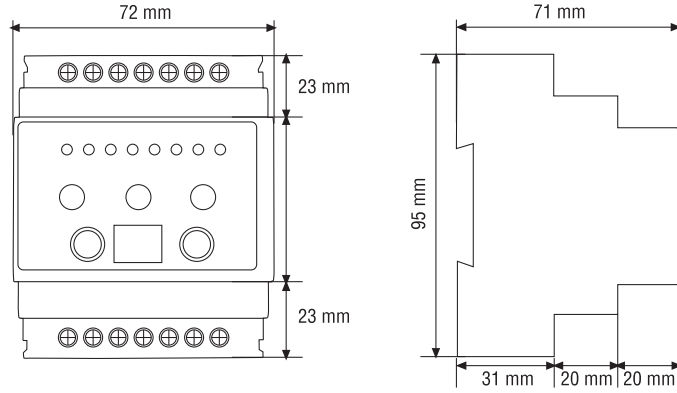


## Kaçak Akım Algılama Rölesi



VELR-30 serisi kaçak akım algılama rölelerinde hassasiyet ayarı ( $I\Delta n$ );

- 9 farklı ayarda hassasiyet seçimi; 30mA, 50mA, 75mA, 100mA, 125mA, 150mA, 200mA, 250mA, 300mA.
- 3 farklı pozisyonla çarpan ayarı; 1\*, 10\*, 100\*.
- Arıza tespiti için zaman ayarı; Ani (gecikmesiz), 50ms, 100ms, 250ms, 350ms, 500ms, 1s, 2s, 5s.

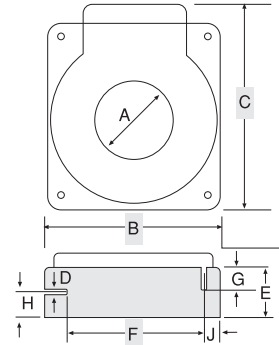


Eşlik Akımı	Beslenme Gerilimi	Açma Zaman Ayarı	Referans Numarası
30mA - 30A	10V/220V A	0.05 sn - 5 sn	VELR - 30

## Toroid Akım Trafosu



Gelen ve giden akımlar arasında oluşan fark akımını hesaplar.



Ölçüler (mm)	Model		
	VTTR - 40	VTTR - 55	VTTR - 80
A	40.0	55.0	80.0
B	79.0	126.0	120.5
C	97.0	151.0	138.0
D	3.5	4.0	3.5
E	35.0	37.0	35.0
F	53.5	100.0	94.5
G	17.5	14.0	17.5
H	17.5	19.0	17.5
I	32.0	44.0	37.0
J	10.0	12.5	10.0

Yüksek verimlilik, maksimum esneklik ve performans...

## KOMPAKT ŞALTERLER

### Ürün Özellikleri

- Kompakt ebatlarda
- Basit ve sağlam çalışma mekanizması
- Hızlı, kolay ve güvenli monte edilebilen aksesuarlar
- Kolay kurulum
- Her seçeneğe uygun kısa devre kesme kapasitesi



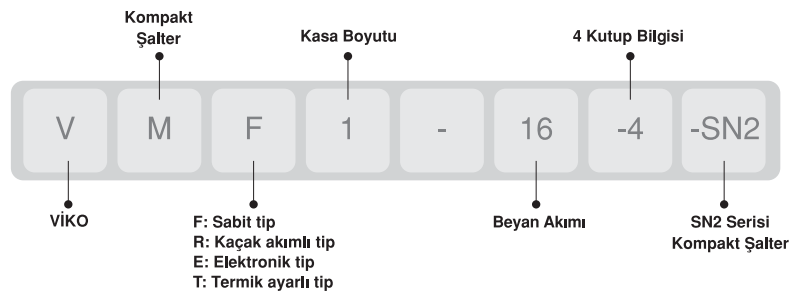
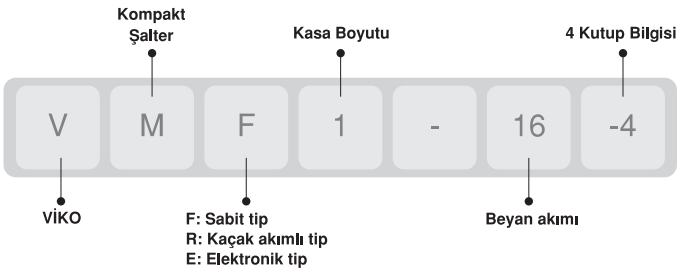


**Kompakt Şalterler**

- Sabit Tip
- Elektronik Tip
- Kaçak Akımlı Tip

**SN2 Serisi Kompakt Şalterler**

- Sabit Tip
- Termik Ayarlı Tip
- Elektronik Tip
- Kaçak Akımlı Tip



## Sabit Tip

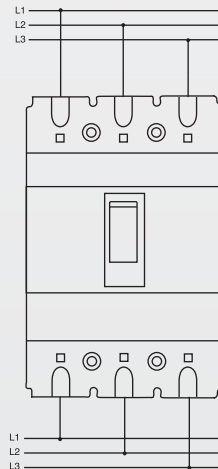


VMF serisi kompakt şalterler 16A'den 1600A beyan akım değerine kadar yüksek akım kesme kapasitesinde termik ve manyetik olarak koruma sağlarlar. Termik ve manyetik ayar sahaları sabittir.

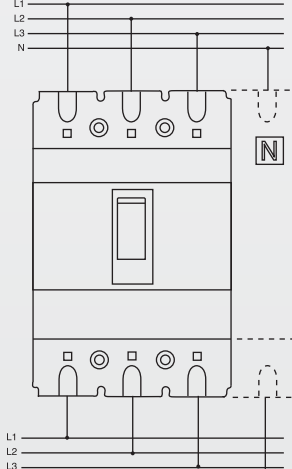
## Teknik Bilgiler

VMF Serisi							
Model	VMF1	VMF2	VMF3	VMF4	VMF5	VMF6	
Anma Akımı In (A)	16, 20, 25, 32, 40, 50, 63	80, 100, 125	140, 160, 180, 200, 225, 250	315, 350, 400	500, 630, 800	1000, 1250, 1600	
Kutup Sayısı	3-4	3-4	3-4	3-4	3-4	3-4	
Anma Yalıtım Gerilimi Ui (V)				AC 800			
Anma İşletme Gerilimi Ue (V)				AC 400			
Anma Darbe Dayanım Gerilimi Uimp (V)				8000			
Kısa Devre Kesme Kapasitesi Icu (kA)	AC690V	-	8	8	10	10	20
İşletme Kısa Devre Kesme Kapasitesi Ics (kA)	AC400V	20	35	35	50	50	65
Kısa Devre Kesme Kapasitesi Ics (kA)	AC690V		4	4	5	5	18
	AC400V	12	25	25	35	35	32.5
Boyutlar	E	76 - 101	90 - 120	107 - 142	150 - 198	210 - 280	210 - 280
	Y	135	155	165	257	280	330
	D	78.5	80	91.5	106	115	152
Aksesuarlar							
Şönt Açırma Bobini	VMA-SR0S	VMA-SR1S	VMA-SR2S	VMA-SR3S	VMA-SR5S	VMA-SR8S	
Düşük Gerilim Bobini	VMA-UVR0S	VMA-UVR1S	VMA-UVR2S	VMA-UVR3S	VMA-UVR5S	VMA-UVR8S	
Yardımcı Kontak Bloğu (1NO + 1NC)	VMA-AU0/11	VMA-AU1/11	VMA-AU2/11	VMA-AU3/11	VMA-AU5/11	VMA-AU8/22	
Yardımcı Kontak Bloğu (2NO + 2NC)				VMA-AU3/22	VMA-AU5/22		
Alarm Kontak Bloğu	VMA-W0	VMA-W1	VMA-W2	VMA-W3	VMA-W5	VMA-W8	
Uzatmalı Döner Kurma Kolu	VMA-MM0	VMA-MM1	VMA-MM2	VMA-MM3	VMA-MM5	VMA-MM8	
Motor Kumanda Mekanizması	VMA-EM0S	VMA-EM1S	VMA-EM2S	VMA-EM3S	VMA-EM5S	VMA-EM8S	

## Bağlantı Şeması



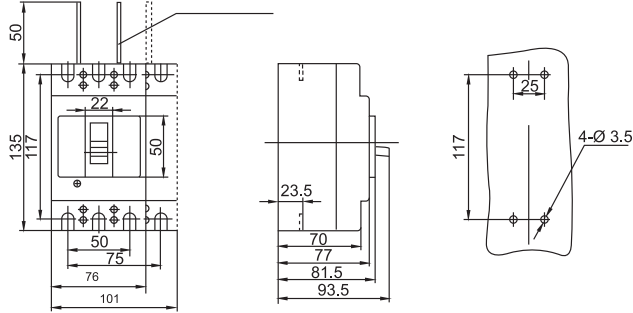
3 Kutup Bağlantı Şeması



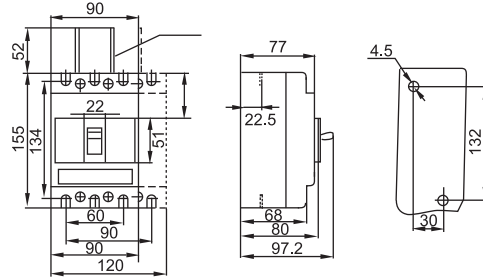
4 Kutup Bağlantı Şeması

## Boyutlar (mm)

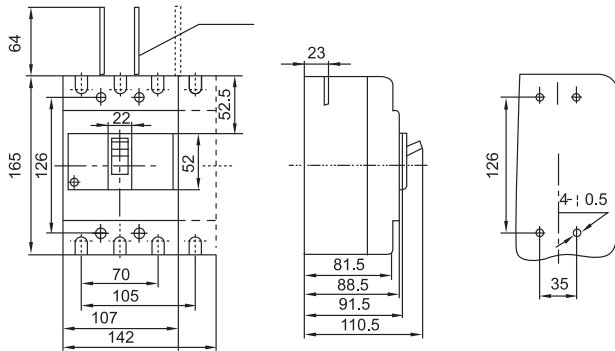
**VMF1**



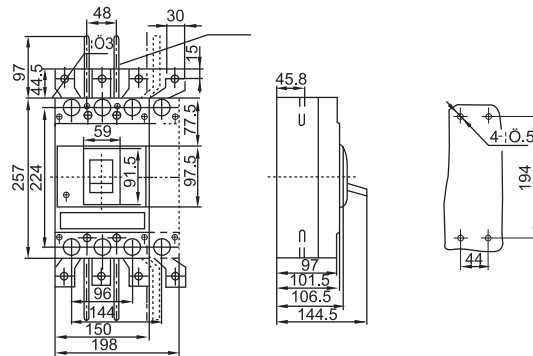
**VMF2**



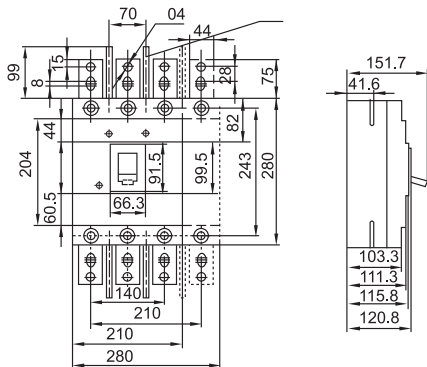
**VMF3**



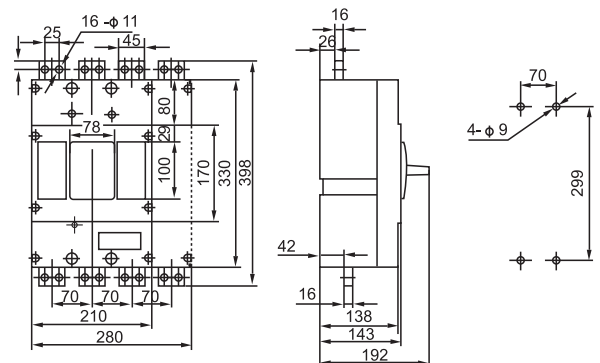
**VMF4**



**VMF5**



**VMF6**



## Kaçak Akımlı Tip

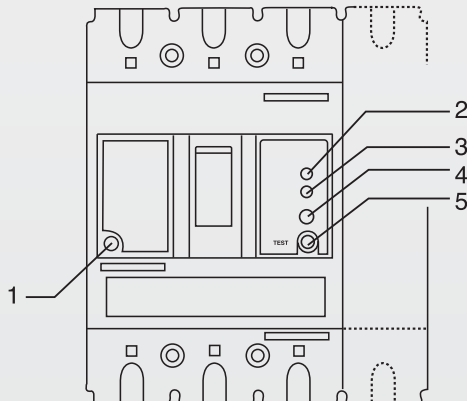


VMR serisi kompakt şalterler 50A'den 800A'e kadar beyan akım seçenekleri ile yüksek kesme kapasitesinde termik, manyetik ve bunlara ilave kaçak akım koruma özelliğine sahiptir. Sabit tip şaltere ilave olarak sunulan kaçak akım ayar özelliği ile 1A'e kadar olan kaçak akımları cihaz algılayarak yine 1 saniyeye kadar ayar yapılabilen gecikme süresi ile koruma sağlar. Termik ve manyetik korumaya ilave kaçak akım koruma özelliği ile tesisatta komple çözüm sağlar.

## Teknik Bilgiler

VMR Serisi					
Model		VMR1	VMR2	VMR3	VMR4
Anma Akımı	In (A)	50, 63, 80, 100	125, 160, 225	250, 315, 400	630, 800
Kutup Sayısı		4	4	4	4
Anma Yalıtım Gerilimi	Ui (V)	AC 800	AC 800	AC 800	AC 800
Anma İşletme Gerilimi	Ue (V)	AC 400	AC 400	AC 400	AC 400
Anma Darbe Dayanım Gerilimi	Uimp (V)	8000	8000	8000	8000
Kısa Devre Kesme Kapasitesi Icu (kA)	AC400V	35	35	50	50
İşletme Kısa Devre Kesme Kapasitesi Ics (kA)	AC400V	25	25	35	35
Kaçak Akım Eşik Değeri	$I_{\Delta n}$ (kA)	"Ayarlanabilir 50/100/300/500/800/1000"	"Ayarlanabilir 50/100/300/500/800/1000"	"Ayarlanabilir 50/100/300/500/800/1000"	"Ayarlanabilir 50/100/300/500/800/1000"
Gecikme Zamanı	$\Delta t$ (s)	0.1/0.3/0.5/0.8/1.0	0.1/0.3/0.5/0.8/1.0	0.1/0.3/0.5/0.8/1.0	0.1/0.3/0.5/0.8/1.0
Kaçak Akım Duyarlılık Eşiği	$I_{\Delta no}$ (kA)	1/2	1/2	1/2	1/2
Kaçak Akım Maksimum	$I_{\Delta m}$ (kA)	1/4 Icu	1/4 Icu	1/4 Icu	1/4 Icu
Kısa Devre Kesme Kapasitesi	E	90 - 120	107 - 142	150 - 198	150 - 198
Boyutlar	Y	155		257	257
	D	80	91.5	106	106
Aksesuarlar					
	Şönt Açırma Bobini	VMA-SR1S	VMA-SR2S	VMA-SR3S	VMA-SR7S
	Düşük Gerilim Bobini	VMA-UVR1S	VMA-UVR2S	VMA-UVR3S	VMA-UVR7S
	Yardımcı Kontak Bloğu (1NO + 1NC)	VMA-AU1/11	VMA-AU2/11	VMA-AU3/11	VMA-AU7/11
	Yardımcı Kontak Bloğu (2NO + 2NC)	X	X	VMA-AU3/22	VMA-AU7/22
	Alarm Kontak Bloğu	VMA-W1	VMA-W2	VMA-W3	VMA-W7
	Uzatmalı Döner Kurma Kolu	VMA-MM1	VMA-MM2	VMA-MM3	VMA-MM7
	Motor Kumanda Mekanizması	VMA-EM1S	VMA-EM2S	VMA-EM3S	VMA-EM7S
	Mekanik Kilit	VMA-MI2	VMA-MI3	VMA-MI4	VMA-MI8

## Ayar Paneli

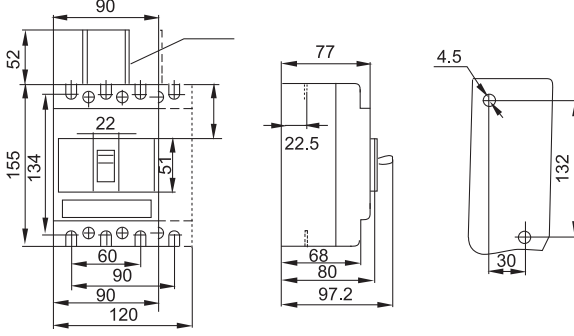


- 1) Trip test
- 2) Kaçak akım ayarı
- 3) Gecikme zamanı ayarı ( $\Delta t$ : 0,1s-1s)
- 4) Kaçak akım göstergesi
- 5) Aylık test

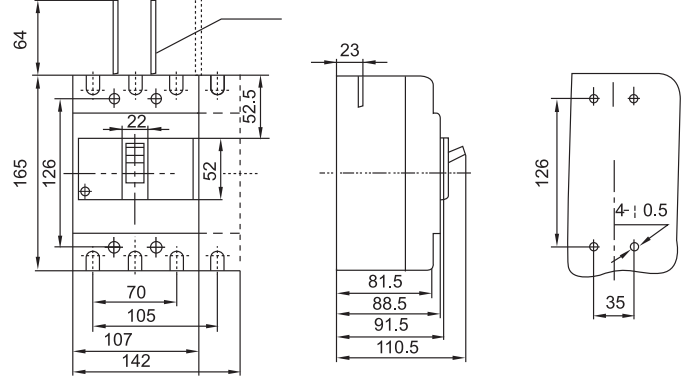
- Toroid Akım Trafosu, Algılama Rölesi ve Açırma Bobini dahildir.

## Boyutlar (mm)

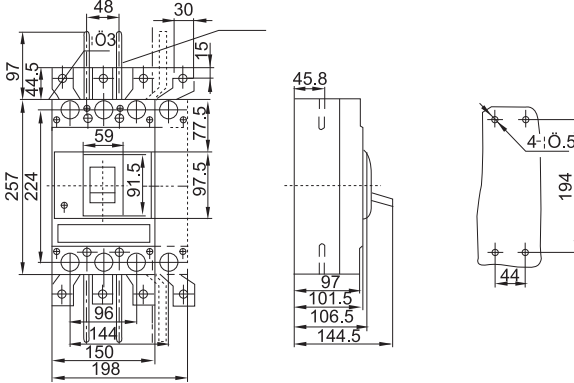
**VMR1**



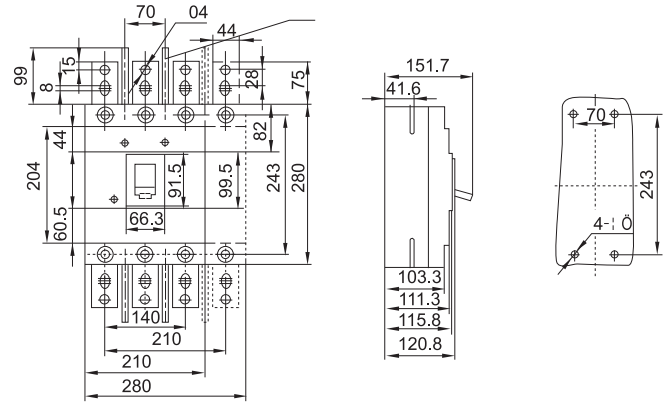
**VMR2**



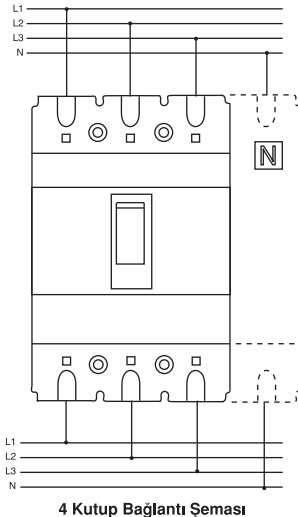
**VMR3**



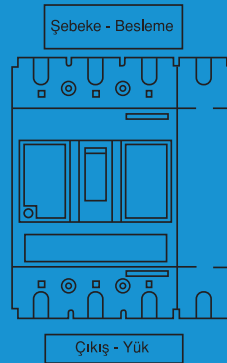
**VMR4**



## Bağlantı Şeması



### ⚠ UYARI!



1. 1.3.5 no'lu terminallere (giriş) şebekeyi; 2.4.6 no'lu terminallere (çıkış) yükü ve N terminallerine nötr hattını bağlayınız.
2. Şönt röle bobin uçlarını butona bağlayınız, enerjilendirmeyiniz.

## Elektronik Tip



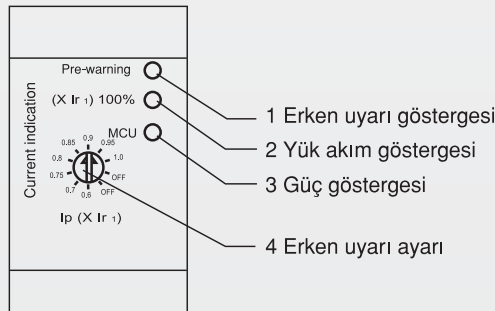
VME serisi kompakt şalterler ile 100A'den 1600A değerine kadar yüksek akım kesme kapasitesi değerlerinde üstün koruma sağlanır. Cihazın ayar kısımları cihazın alt kısmında bulunan switchler ile sağlanır.

## Teknik Bilgiler

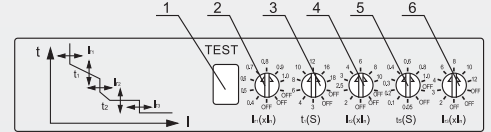
VME Serisi		VME1	VME2	VME3	VME4	VME5
Model						
Anma Akımı In (A)		100	250	400	630, 800	1250, 1600
Ayarlanabilir Anma Akımı Ir (A)	x In Ayarlanabilir	(0.4/0.5/0.6/0.7/0.8/0.9/1.0)				
Kutup Sayısı		3-4	3-4	3-4	3-4	3-4
Anma Yalıtım Gerilimi Ui (V)		AC 800	AC 800	AC 800	AC 800	AC 800
Anma İşletme Gerilimi Ue (V)		AC 400	AC 400	AC 400	AC 400	AC 400
Anma Darbe Dayanım Gerilimi Uimp (V)		8000	8000	8000	8000	8000
Kısa Devre Kesme Kapasitesi Icu (kA)	AC400V	35	35	50	50	65
İşletme Kısa Devre Kesme Kapasitesi Ics (kA)	AC400V	25	25	35	35	32.5
Kısa Süreli Dayanım Akımı Icw (kA)/1s		2	3	5	8	15
Boyutlar	E	90 - 120	107 - 142	140 - 184	210 - 280	210 - 280
	Y	155	165	257	275	330
	D	80	91,5	103	103	152
Aksesuarlar						
	Şönt Açırma Bobini	VMA-SR1S	VMA-SR2S	VMA-SR4S	VMA-SR6S	
	Düşük Gerilim Bobini	VMA-JVR1S	VMA-JVR1S			
	Yardımcı Kontakt Bloğu (1NO + 1NC)	VMA-AU1/11	VMA-AU2/11	VMA-AU4/11	VMA-AU6/11	
	Yardımcı Kontakt Bloğu (2NO + 2NC)			VMA-AU4/22	VMA-AU6/22	
	Alarm Kontakt Bloğu	VMA-W1	VMA-W2	VMA-W4	VMA-W6	
	Uzatmalı Döner Kurma Kolu	VMA-MM1	VMA-MM2	VMA-MM4	VMA-MM6	
	Motor Kumanda Mekanizması	VMA-EM1S	VMA-EM2S	VMA-EM4S	VMA-EM6S	
	Mekanik Kilit	VMA-MI2	VMA-MI3	VMA-MI5	VMA-MI7	

## Ayar Paneli

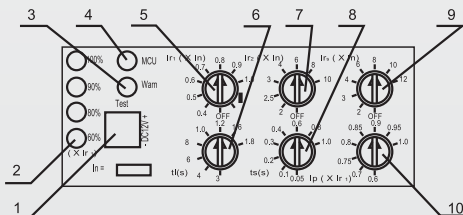
VME1-100, VME2-225-Ayar Alanı



VME1-100, VME2-225-Ayar Alanı

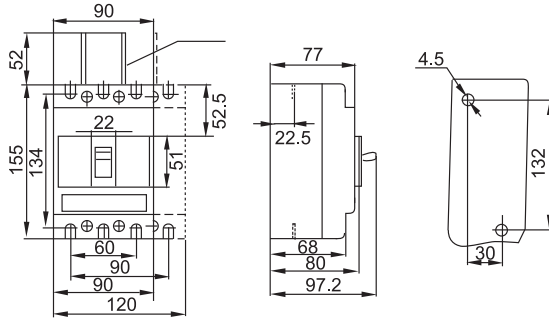


VME3-400, VME4-630, VME4-800, VME5-1250, VME5-1600-Ayar Alanı

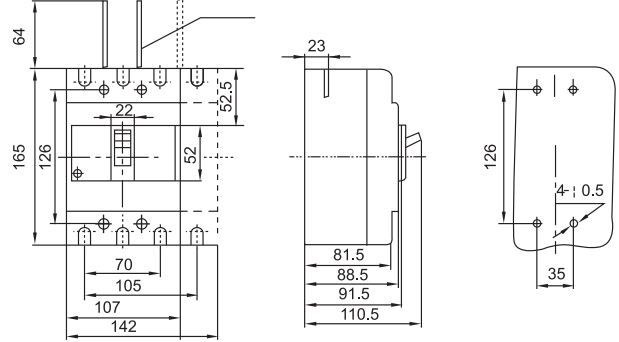


## Boyutlar (mm)

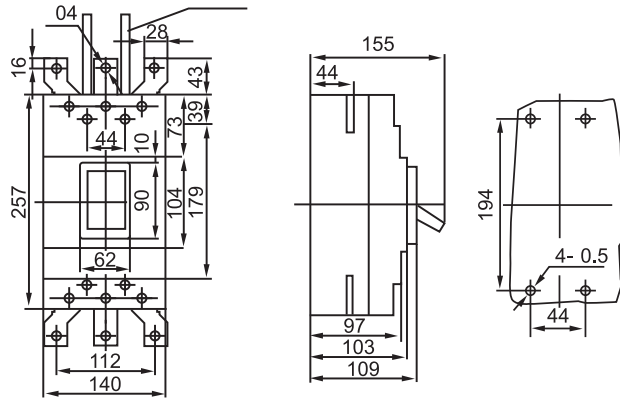
**VME1**



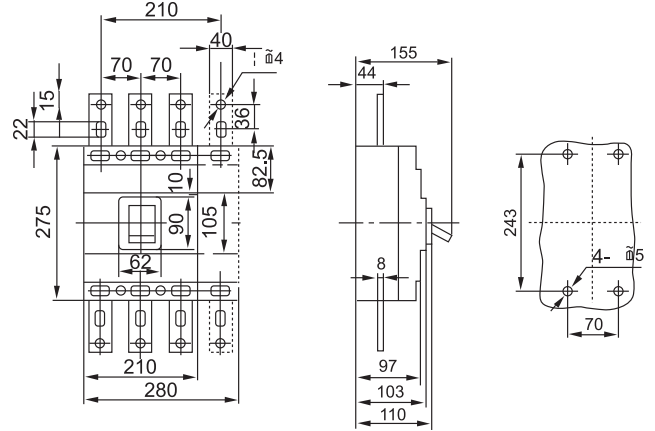
**VME2**



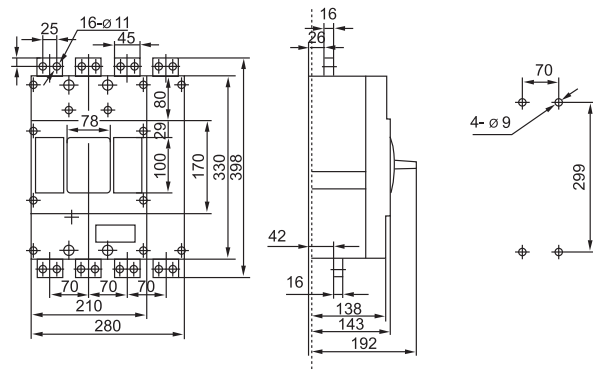
**VME3**



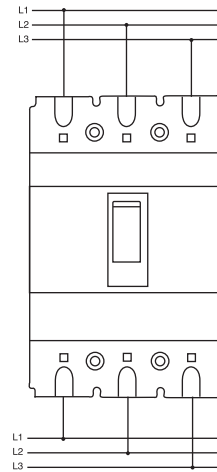
**VME4**



**VME5**



## Bağlantı Şeması



**3 Kutup Bağlantı Şeması**

## Kompakt Şalter Aksesuarları







### ŞÖNT AÇTIRMA BOBİNİ

Kompakt şaltere açtırma kumandası verir. Ürün Kodu: VMA-SR.



### DÜŞÜK GERİLİM BOBİNİ

Gerilim düşümü seviyesi %35 ile %70 arasında iken kompakt şalteri açtırır. Ürün Kodu: VMA-UVR



### YARDIMCI KONTAK BLOĞU

Devre kesicinin açık ya da kapalı konumuna göre elektriksel sinyalizasyonu beslemek için kullanılır. Ürün Kodu: VMA-AU



### ALARM KONTAĞI

Devre kesicinin açma - kapama durumunu gösterecek uyarıyı sağlar. Ürün Kodu: VMA-W



### UZATMALI DÖNER KURMA KOLU

Döner kol yardımıyla devre kesiciye pano kullanımlarında kapağı açmadan açma kapama yaptırmak için kullanılır. Ürün Kodu: VMA-MM



### MOTOR MEKANİZMASI

Kompakt şalterle yapılan bağlantıyla uzaktan açma - kapama yapmak için kullanılır. Ürün Kodu: VMA-EM



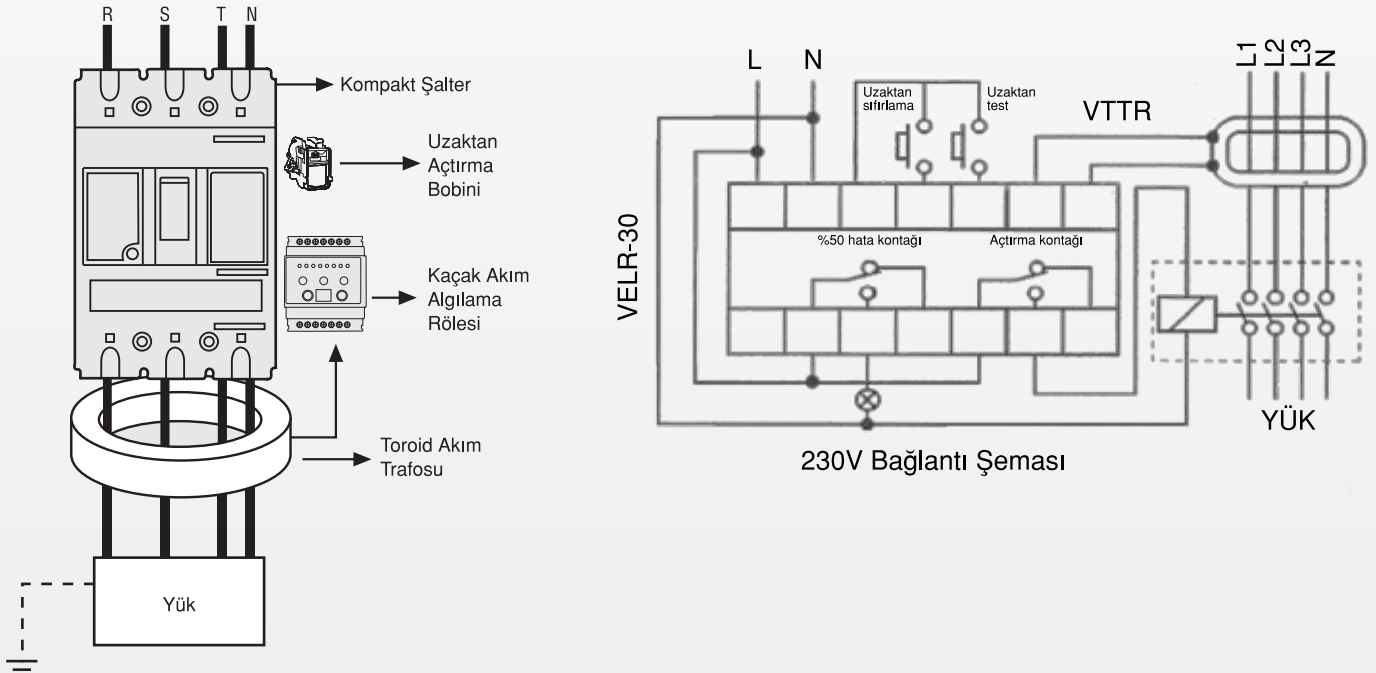
### MEKANİK KİLİT

İki devre kesicinin aynı anda kapalı konuma geçmesini engeller. Ürün Kodu: VMA-MI

## Kaçak Akım Kombinasyonları

400A'e kadar şalterlerimiz ile kaçak akım seti oluşturabilme alternatifi sunulmaktadır. Oluşturulacak yapıda Toroid Akım Trafosu, şönt açtırma bobini ve kaçak akım algılama rölesi olması gerekmektedir. Böylelikle bu kurulumla 400 ampere kadar termik ayarlı kaçak akım korumalı kompakt şalter oluşturulacaktır. Kaçak Akım kombinasyonu oluşturabilmek için Kompakt Şalter, VELR Serisi Kaçak Akım Algılama Rölesi, VTTR serisi Toroid Akım Trafosu ve kompakt şaltere uygun olan şönt açtırma bobini birlikte sipariş edilmelidir.

### Bağlantı Şeması



# SN2 Serisi Kompakt Şalterler



**Termik Ayarlı  
Kompakt Şalter, VMT**  
In : 16A – 400A  
Icu : 35kA, 50kA  
Irs : 0.8 – 1 In



**Sabit Tip  
Kompakt Şalter, VMF**  
In : 16A – 800A  
Icu : 25kA, 35kA, 50kA



**Elektronik Tip  
Kompakt Şalter, VME**  
In : 800A – 1600A  
Icu : 70kA



**Kaçak Akımlı  
Kompakt Şalter, VMR**  
In : 50A – 250A  
Icu : 25kA, 35kA  
IΔn : 100mA, 300mA, 500mA

Maksimum esneklik, yüksek verimlilik ve performans sağlayan VIKO Kompakt Şalter grubu, yeni SN2 serisiyle elektrik tesisatlarını etkin korumayla buluşturuyor, kullanıcı ve uygulayıcılarına güçlü ve geniş bir ürün yelpazesi sunuyor.

- TS EN 60947-2 standardına uyumlu
- Sabit, Termik Ayarlı, Elektronik, Kaçak Akımlı olmak üzere 4 ayrı tip
- 16A – 1600A arası beyan akım değerleri
- 25kA, 35kA, 50kA, 70kA kesme kapasitesi değerleri

## Sabit Tip SN2 Serisi



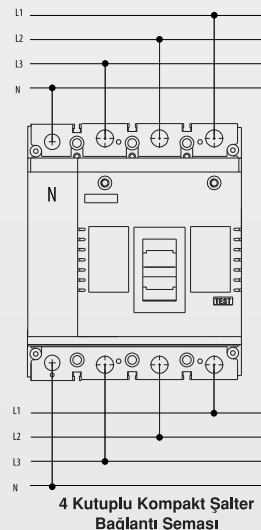
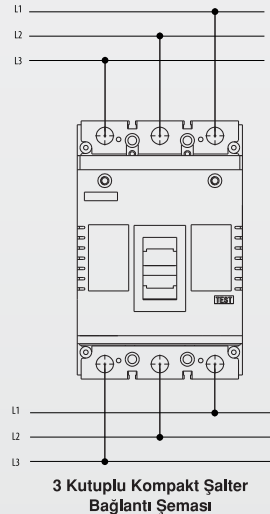
VMF-SN2 serisi kompakt şalterler 16A'den 800A beyan akım değerine kadar yüksek akım kesme kapasitesinde termik ve manyetik olarak koruma sağlarlar. Termik ve manyetik ayar sahaları sabittir.

### Teknik Bilgiler

#### VMF Serisi

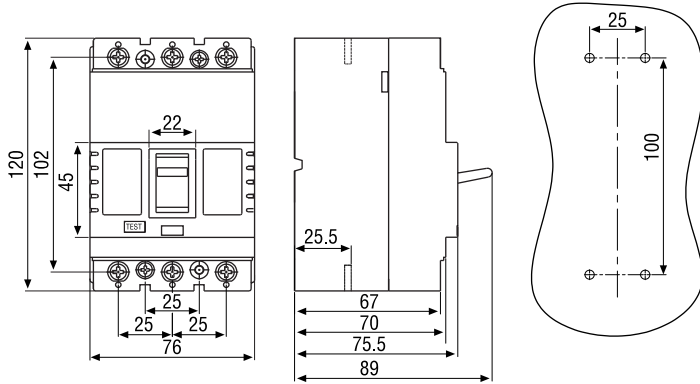
Model	VMF1-SN2	VMF2-SN2	VMF3-SN2	VMF4-SN2	VMF5-SN2	
Anma Akımı In (A)	16 - 20 - 25 - 32 - 40 - 50 - 63 - 80 - 100 - 125A	16 - 20 - 25 - 32 - 40 - 50 - 63 - 80 - 100 - 125 - 160A	125 - 160 - 200 - 250A	250 - 315 - 400 - 500 - 630A	400 - 500 - 630 - 800A	
Anma Yalıtım Gerilimi Ui	400V	690V	690V	690V	690V	
Anma İşletme Gerilimi Ue	400V	400/415V	400/415V	400/415V	400/415V	
Kutup Seçeneği	3P / 4P	3P / 4P	3P / 4P	3P / 4P	3P / 4P	
Kısa Devre Kesme Kapasitesi Icu (kA)	25	35	35	50	50	
İşletme Kısa Devre Kesme Kapasitesi Ics (kA)	12,5	26,25	26,25	37,5	37,5	
Anma Darbe Dayanım Gerilimi Uimp (V)	10000	8000	8000	8000	8000	
Dielektrik Özelliği (V)	2500	3000	3000	3000	3000	
İşletme Performansı	Toplam Kurulum	10000	8000	8000	5000	5000
	Elektriksel Ömür	1000	1000	1000	1000	1000
	Mekanik Ömür	7000	7000	7000	4000	4000
Aksesuarlar	Düşük Gerilim Bobini	✓	✓	✓	✓	✓
	Açtırma Bobini	✓	✓	✓	✓	✓
	Yardımcı Kontak	✓	✓	✓	✓	✓
	Alarm Kontakı	✓	✓	✓	✓	✓
	Uzatmalı Döner Kurma Kolu	✓	✓	✓	✓	✓
	Motor Mekanizması	✓	✓	✓	✓	✓
	Mekanik Kilit	✓	✓	✓	✓	✓
Kalite Sertifikaları	TSE 60947-2					
	E (mm)	3P: 76 4P: 101	90 120	105 140	140 184	210 280
	Y (mm)	3P: 120 4P: 120	120 120	170 170	254 254	268 268
	D (mm)	3P: 70 4P: 70	70 70	103,5 103,5	103,5 103,5	103,5 103,5

### Bağlantı Şeması

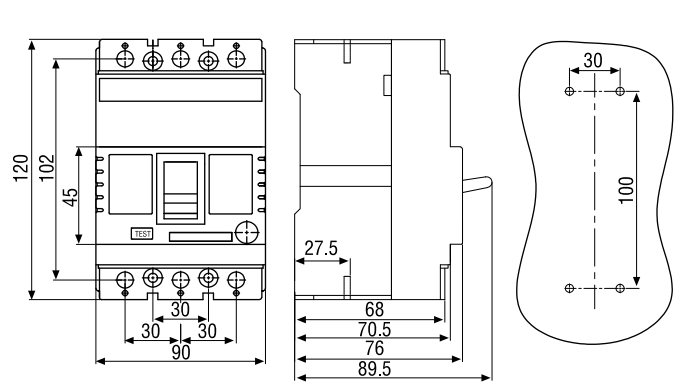


## Boyutlar (mm)

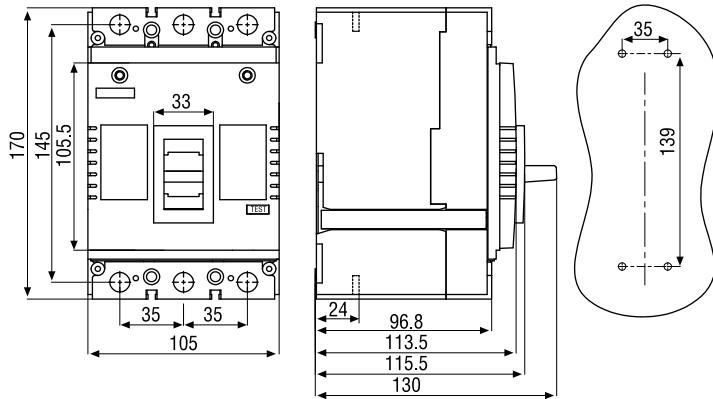
**VMF1-SN2**



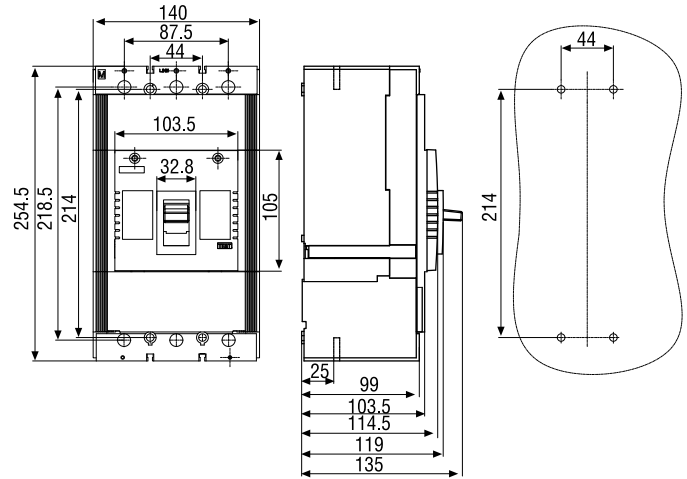
**VMF2-SN2**



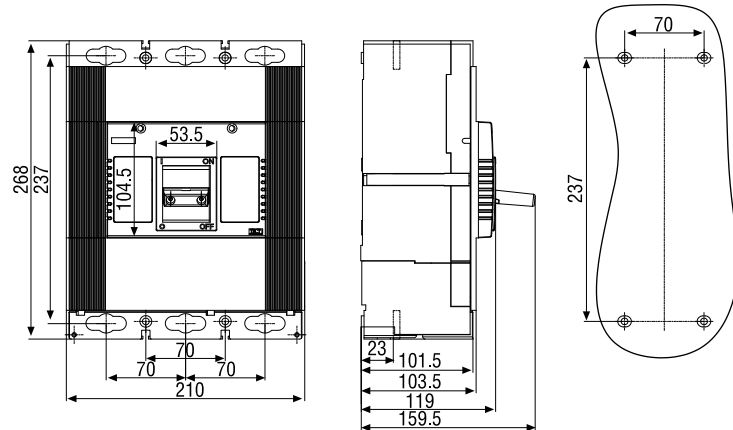
**VMF3-SN2**



**VMF4-SN2**



**VMF5-SN2**



## Termik Ayarlı Tip SN2 Serisi

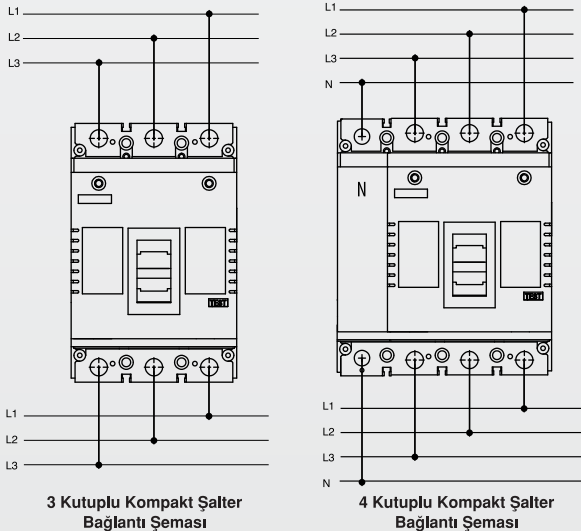


VMT-SN2 serisi kompakt şalterler 16A'den 400A'e kadar beyan akım değerlerinde yüksek akım kesme kapasitesinde termik ve manyetik koruma sağlarlar. Termik ayarlı kompakt şalterlerde bulunan termik ayar sahası özelliği ile termik ayar kısmı beyan akımının 0,8 ile 1 katı arasında değerlerinde ayar yapılabilmektedir.

### Teknik Bilgiler

VMT Serisi		VMT2-SN2	VMT3-SN2	VMT4-SN2
Model		VMT2-SN2	VMT3-SN2	VMT4-SN2
Anma Akımı In (A)		16 - 20 - 25 - 32 - 40 - 50 - 63 - 80 - 100 - 125 - 160A	125 - 160 - 200 - 250A	250 - 315 - 400
Anma Yalıtım Gerilimi Ui		690V	690V	690V
Anma İşletme Gerilimi Ue		400/415V	400/415V	400/415V
Kutup Seçeneği		3P / 4P	3P / 4P	3P / 4P
Kısa Devre Kesme Kapasitesi Icu (kA)		35	35	50
İşletme Kısa Devre Kesme Kapasitesi Ics (kA)		26,25	26,25	37,5
Anma Darbe Dayanım Gerilimi Uimp (V)		8000	8000	8000
Dielektrik Özelliği (V)		3000	3000	3000
İşletme Performansı	Toplam Kurulum	8000	8000	5000
	Elektriksel Ömür	1000	1000	1000
	Mekanik Ömür	7000	7000	4000
Aksesuarlar	Düşük Gerilim Bobini	✓	✓	✓
	Açtırma Bobini	✓	✓	✓
	Yardımcı Kontak	✓	✓	✓
	Alarm Kontakı	✓	✓	✓
	Uzatmalı Döner Kurma Kolu	✓	✓	✓
	Motor Mekanizması	✓	✓	✓
	Mekanik Kilit	✓	✓	✓
Kalite Sertifikaları				
	E (mm)	3P: 90 4P: 120	105 140	140 184
	Y (mm)	3P: 120 4P: 120	170 170	254 254
	D (mm)	3P: 70 4P: 70	103,5 103,5	103,5 103,5

### Bağlantı Şeması



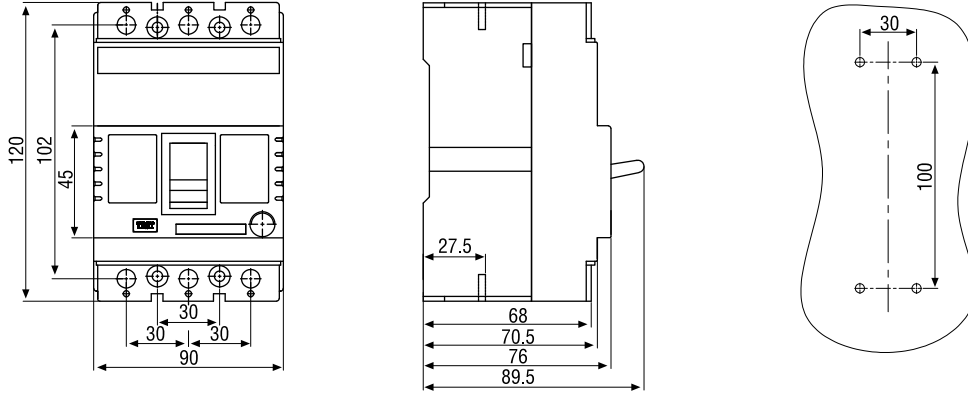
### Ayar Paneli

0,8 In – 1 In aralığında termik ayar sahası

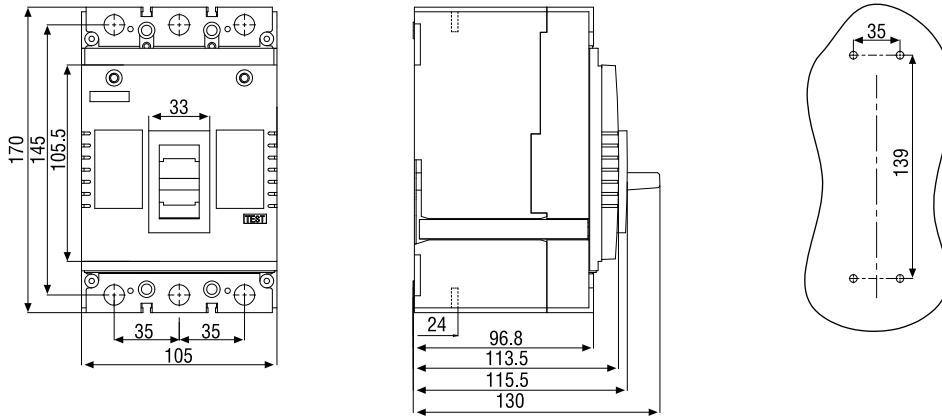


## Boyutlar (mm)

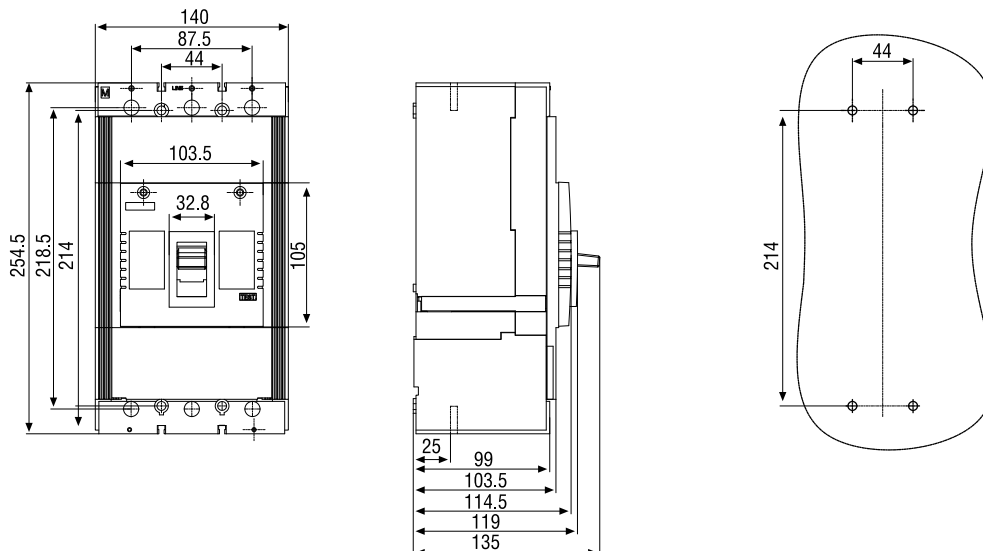
**VMT2-SN2**



**VMT3-SN2**



**VMT4-SN2**



## Kaçak Akımlı Tip SN2 Serisi

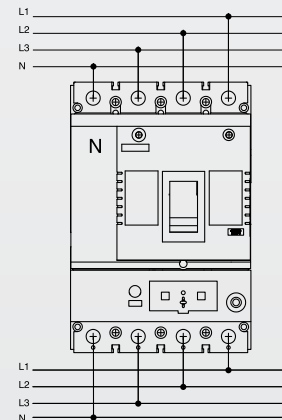


VMR serisi kompakt şalterler 50A'den 250A'e kadar beyan akım seçenekleri ile yüksek kesme kapasitesinde termik, manyetik ve bunlara ilave kaçak akım koruma özelliğine sahiptir. Sabit tip şaltire ilave olarak sunulan kaçak akım ayar özelliği ile 100, 300, 500mA kaçak akım kesme değerlerinde kaçak akım hassasiyet ayarı mevcuttur. Termik ve manyetik korumaya ilave kaçak akım koruma özelliği ile tesisatta komple çözüm sağlar. Cihazın ayarları cihazın alt kısmında bulunan switchler ile sağlanır.

### Teknik Bilgiler

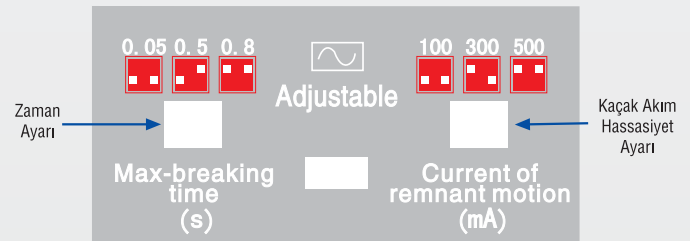
VMR Serisi		VMR2-SN2	VMR3-SN2
Model		VMR2-SN2	VMR3-SN2
Anma Akımı In (A)		50 - 63 - 80 - 100 - 125 - 160A	125 - 160 - 200 - 250A
Anma Yalıtım Gerilimi Ui		690V	690V
Anma İşletme Gerilimi Ue		400/415V	400/415V
Kutup Seçeneği		4P	4P
Kısa Devre Kesme Kapasitesi Icu (kA)		25	35
İşletme Kısa Devre Kesme Kapasitesi Ics (kA)		18,75	26,25
Anma Darbe Dayanım Gerilimi Uimp (V)		8000	8000
Dielektrik Özelliği (V)		3000	3000
İşletme Performansı	Toplam Kurulum	8000	8000
	Elektriksel Ömür	1000	1000
	Mekanik Ömür	7000	7000
Kaçak Akım Eşik Değeri Idn (mA)		100-300-500-1000	100-300-500-1000
Kaçak Akım Duyarlılık Eşiği Idno (mA)		50-150-250-500	50-150-250-500
Kaçak Akım Maksimum Kısa Devre Kesme Kapasitesi (Idm) kA/cosØ		9	16,25
Aksesuarlar	Düşük Gerilim Bobini	✓	✓
	Açtırma Bobini	✓	✓
	Yardımcı Kontak	✓	✓
	Alarm Kontakı	✓	✓
	Uzatmalı Döner Kurma Kolu	✓	✓
	Motor Mekanizması	✓	✓
	Mekanik Kilitleme	X	X
Kalite Sertifikaları	TSE 60947-2		
	E (mm)	3P 4P	120 140
	Y (mm)	3P 4P	120 210
	D (mm)	3P	
		4P	70 103,5

### Bağlantı Şeması



4 Kutuplu Kompakt Şalter Bağlantı Şeması

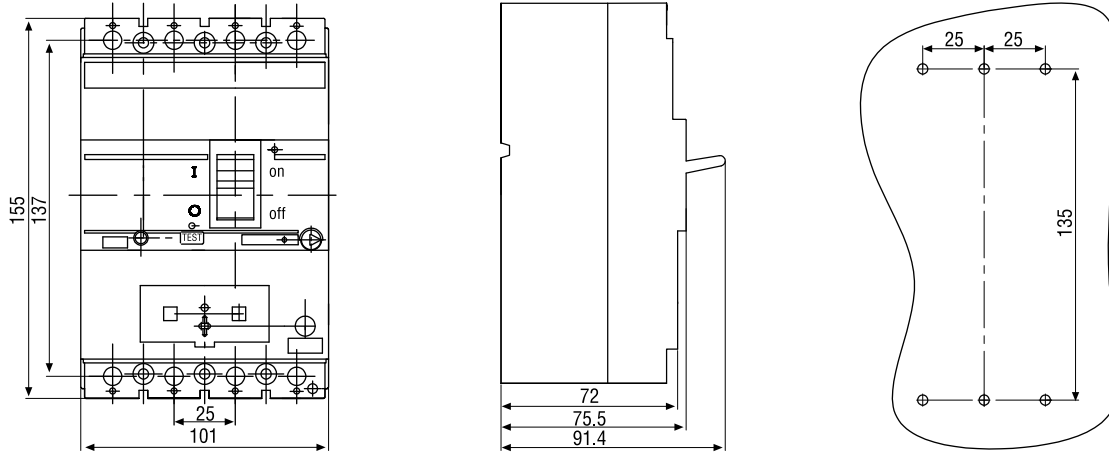
### Ayar Paneli



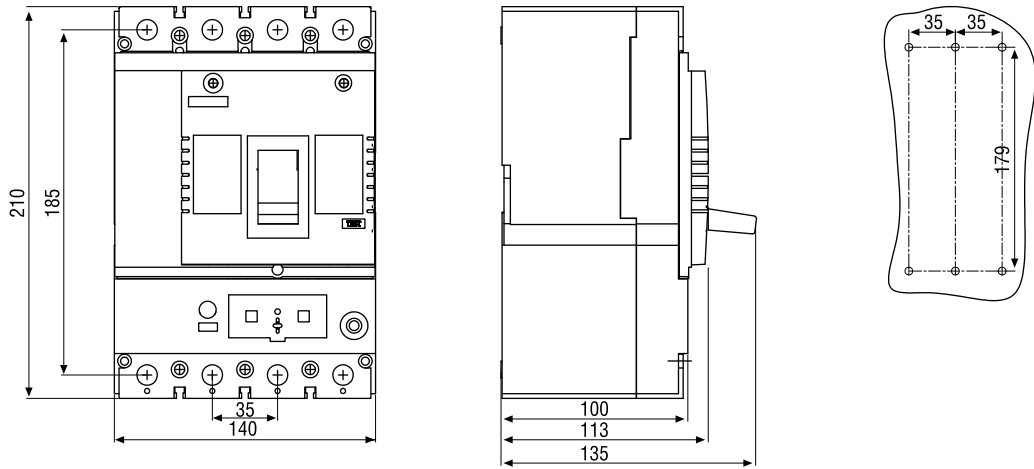


## Boyutlar (mm)

**VMR2-SN2**



**VMR3-SN2**

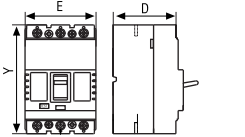


## Elektronik Tip SN2 Serisi

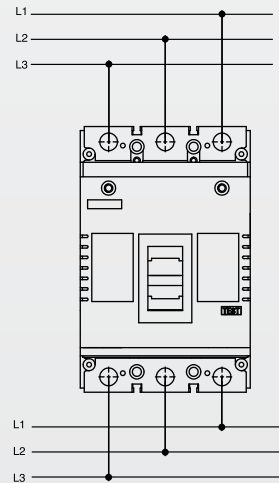


VME-SN2 serisi kompakt şalterler ile 800A'den 1600A değerine kadar yüksek akım kesme kapasitesi değerlerinde üstün koruma sunulmaktadır. Cihazın ayar kısımları cihazın alt kısmında bulunan switchler ile sağlanır.

### Teknik Bilgiler

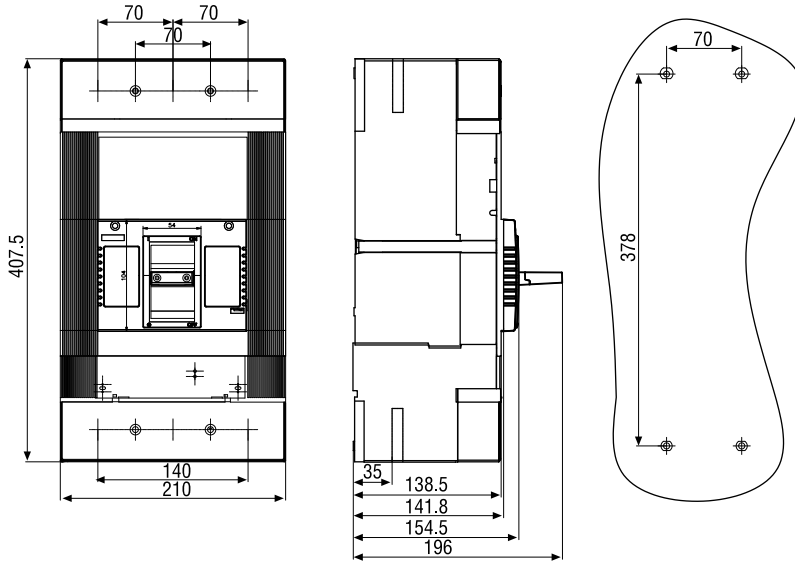
VME Serisi		VME6-SN2
Model		VME6-SN2
Anma Akımı In (A)		800 -1000 - 1250 - 1600
Anma Yalıtım Gerilimi Ui		690V
Anma İşletme Gerilimi Ue		400V
Kutup Seçeneği		3P / 4P
Kısa Devre Kesme Kapasitesi Icu (kA)		70
İşletme Kısa Devre Kesme Kapasitesi Ics (kA)		52,5
Anma Darbe Dayanım Gerilimi Uimp (V)		8000
Dielektrik Özelliği (V)		3000
İşletme Performansı	Toplam Kurulum	3000
	Elektriksel Ömür	500
	Mekanik Ömür	2500
Aksesuarlar	Düşük Gerilim Bobini	✓
	Açtırma Bobini	✓
	Yardımcı Kontak	✓
	Alarm Kontakı	✓
	Uzatmalı Döner Kurma Kolu	✓
	Motor Mekanizması	✓
	Mekanik Kilit	X
Kalite Sertifikaları		TSE 60947-2
	E (mm)	3P 210 4P 280
	Y (mm)	3P 410 4P 410
	D (mm)	3P 138,5 4P 138,5

### Bağlantı Şeması

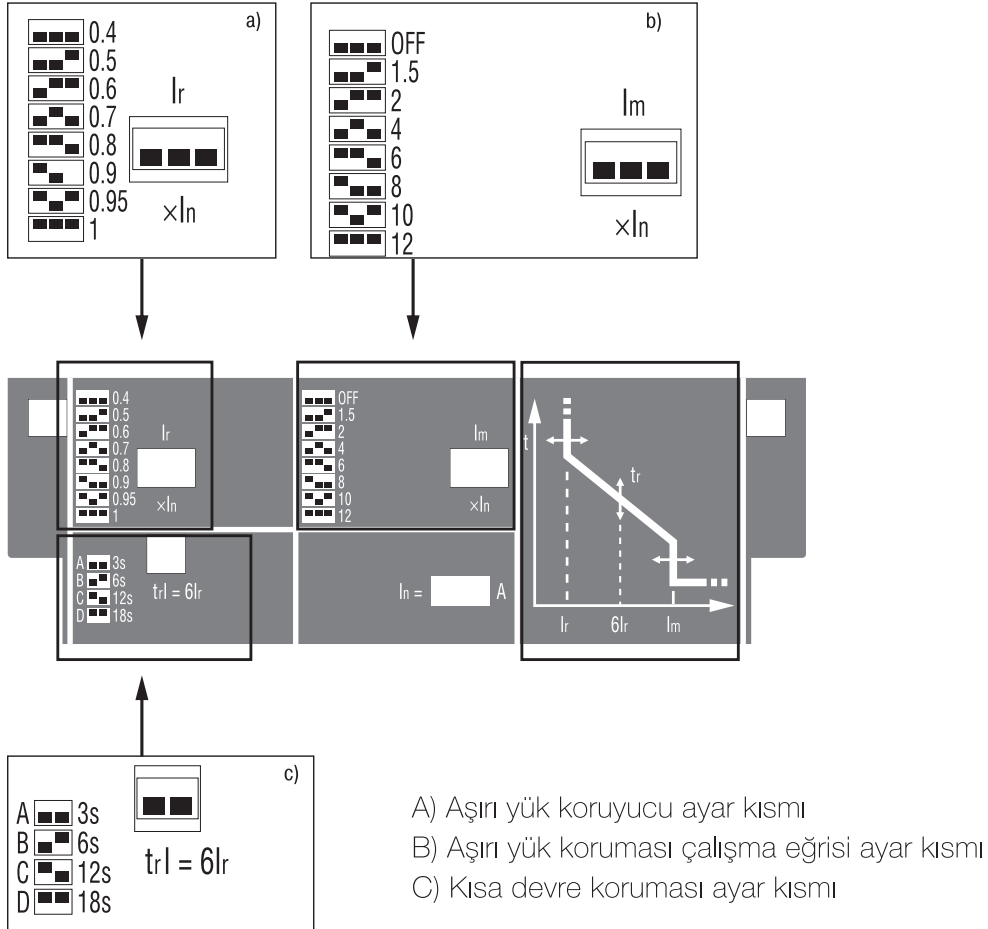


3 Kutuplu Kompakt Şalter  
Bağlantı Şeması

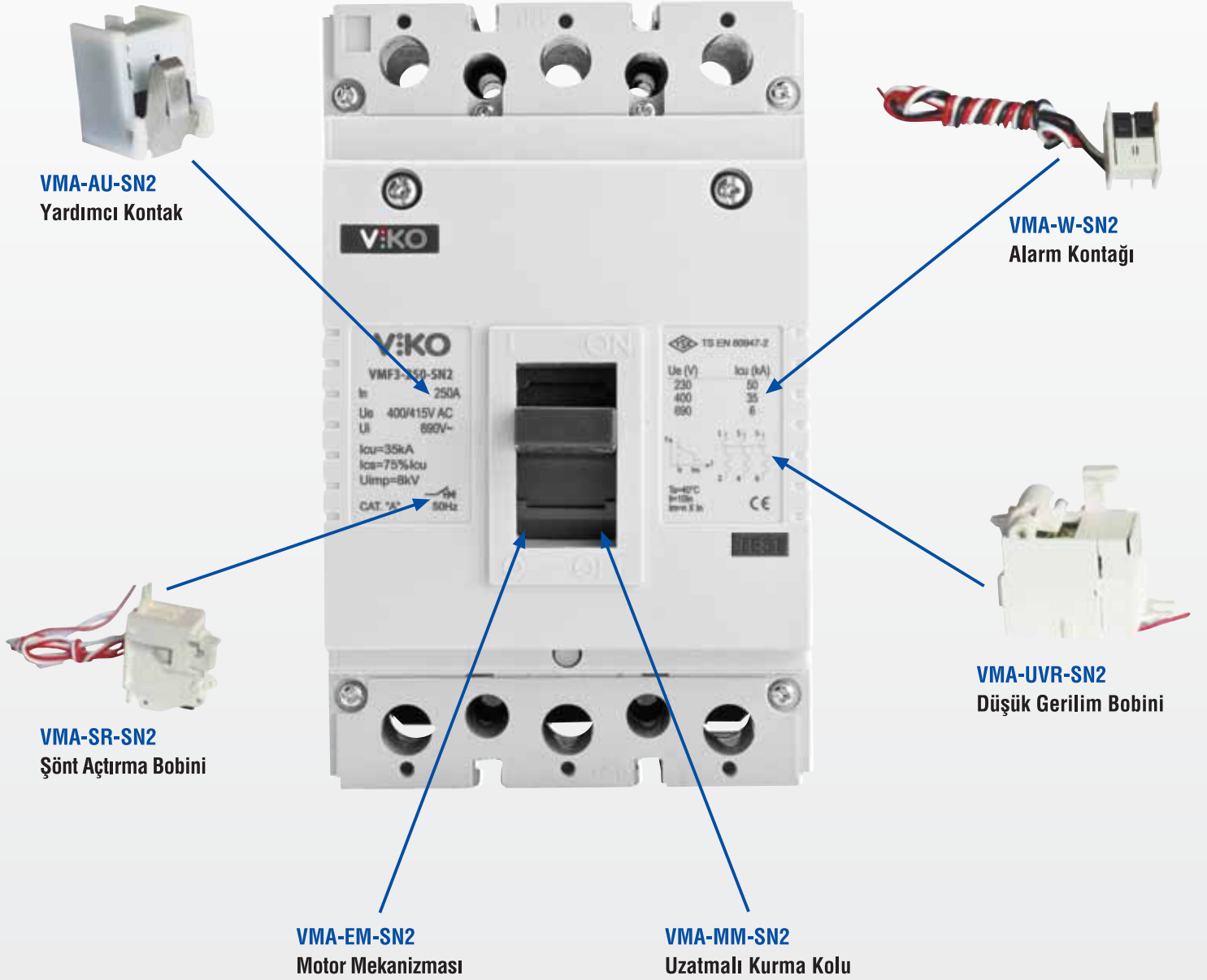
## Boyutlar (mm)



## Ayar Paneli



## Kompakt Şalter Aksesuarları - SN2 Serisi





### Şönt Açırma Bobini

Birlikte Kullanılacağı Kompakt	Ref. No
VMF1 - VMF2 - VMT2 - VMR2	VMA-SR1/2-SN2
VMF3 - VMF4 - VMT3 - VMT4 - VMR3	VMA-SR3/4-SN2
VMF5 - VME6	VMA-SR5/6-SN2



### Düşük Gerilim Bobini

Birlikte Kullanılacağı Kompakt	Ref. No
VMF1 - VMF2 - VMT2 - VMR2	VMA-URV1/2-SN2
VMF3 - VMF4 - VMT3 - VMT4 - VMR3	VMA-URV3/4-SN2
VMF5 - VME6	VMA-URV5/6-SN2



### Yardımcı Kontak Bloğu

Birlikte Kullanılacağı Kompakt	Ref. No
VMF1 - VMF2 - VMT2 - VMR2	VMA-AU1/2-SN2
VMF3 - VMF4 - VMT3 - VMT4 - VMR3	VMA-AU3/4-SN2
VMF5 - VME6	VMA-AU5/6-SN2



### Alarm Kontak Bloğu

Birlikte Kullanılacağı Kompakt	Ref. No
VMF1 - VMF2 - VMT2 - VMR2	VMA-W1/2-SN2
VMF3 - VMF4 - VMT3 - VMT4 - VMR3	VMA-W3/4-SN2
VMF5 - VME6	VMA-W5/6-SN2



### Uzatmalı Döner Kurma Kolu

Birlikte Kullanılacağı Kompakt	Ref. No
VMF1	VMA-MM1-SN2
VMF2 - VMT2 - VMR2	VMA-MM2-SN2
VMF3 - VMT3 - VMR3	VMA-MM3-SN2
VMF4 - VMT4	VMA-MM4-SN2
VMF5 - VME5	VMA-MM5-SN2

### Motor Mekanizması

Birlikte Kullanılacağı Kompakt	Ref. No
VMF1	VMA-EM1-SN2
VMF2 - VMT2 - VMR2	VMA-EM2-SN2
VMF3 - VMT3 - VMR3	VMA-EM3-SN2
VMF4 - VMT4	VMA-EM4-SN2
VMF5	VMA-EM5-SN2
VME6	VMA-EM6-SN2

# Güç kontrol altında...

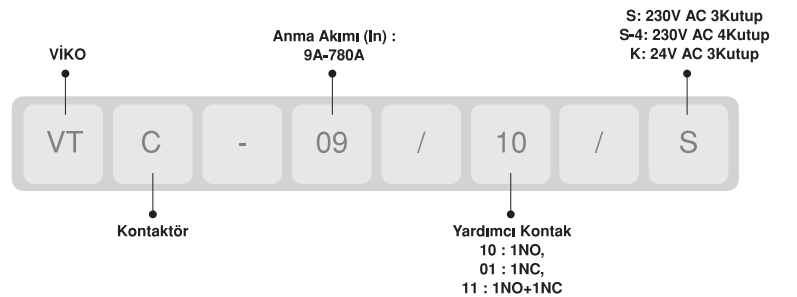
## KONTAKTÖRLER



### Ürün Özellikleri

- 9A'den 780A'e kadar
- EN 60947-4-1 standardına uygun
- Kolay ve güvenli montaj
- Geniş aksesuar seçenekleri
- 24V'tan 400V'a kadar AC/DC bobin gerilimleri
- VIKO markalı kompakt şalterler ve termik röleleri ile birlikte kullanıldıklarında tesisatlarda maksimum güvenlik

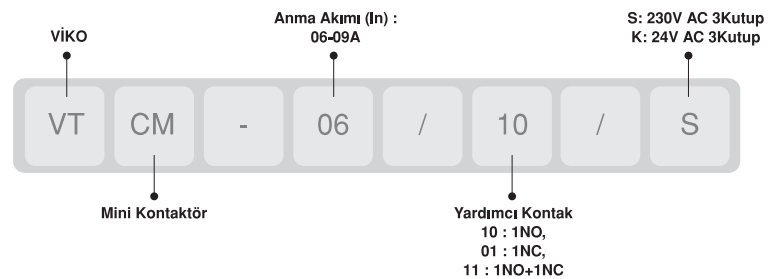
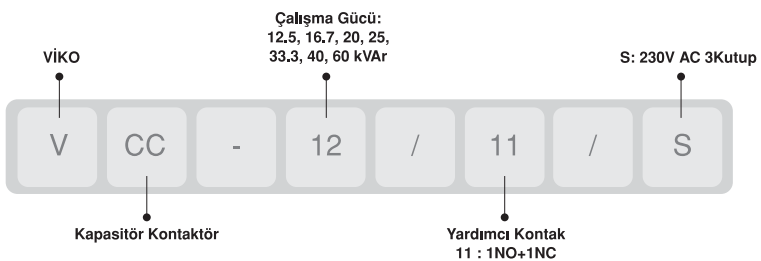
### AC - DC Güç Kontaktörleri





Kapasitör Kontaktörler

Mini Kontaktörler



## AC Kontaktörler - (VTC/S), (VTC/S-4), (VTC/K)

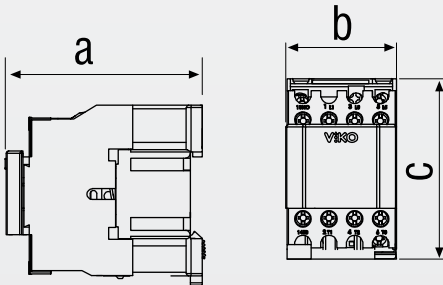
Tip	VTC-09	VTC-12	VTC-18	VTC-25	VTC-32	VTC-40	VTC-50	VTC-65	VTC-80	VTC-95	
Nominal Güç AC-3, 400V-kW	380/400 V-A	4	5,5	7,5	11	15	18,5	22	30	37	45
Anma İşletme Akımı (Ie) AC3	660/690V-A	9	12	18	25	32	40	50	65	80	95
Kontak	7	9	12	18	21	34	39	42	49	49	
Anma Yalıtım Gerilimi (Ui)-V	1NO/1NC	1NO/1NC	1NO/1NC	1NO/1NC	1NO/1NC	1NO/1NC	1NO/1NC	1NO/1NC	1NO/1NC	1NO/1NC	
Termik Akım (Ith)-A	690										
Uyumlu Termik Röleler	25	25	32	40	50	60	80	80	125	125	
	VRM-32A10 ~ VRM32A23 , VRE32A11 ~ VRE32A26								VRM-95A31 ~ VRM95A37, VRE95A31 ~ VRE95A37		
Bobin	Kontrol Gerilimi (Us) - V					AC (50/60Hz) : 24, 48, 110, 220, 380V					
	Açma Gerilimi - V					%85 Us - %110 Us (AC)					
	Çekme Gerilimi - V					%20 Us - %75 Us (AC)					
Kutup Sayısı	3 veya 4 Kutup seçeneği										

VİKO markalı kontaktörler; 9 Amper'den 780 Amper değerine kadar uzanan geniş ürün gamına sahiptir. Kolay ve güvenli montajı sayesinde VİKO markalı kompakt şalterler ve termik röleler ile birlikte kullanıldığında tesisatlarda maksimum güvenlik sağlar. 24V'tan 400V'a kadar AC/DC bobin gerilim değer seçenekleri bulunmaktadır. EN 60947-4-1 standardına uygundur ve geniş aksesuar seçeneklerine sahiptir.

## Kontaktörler;

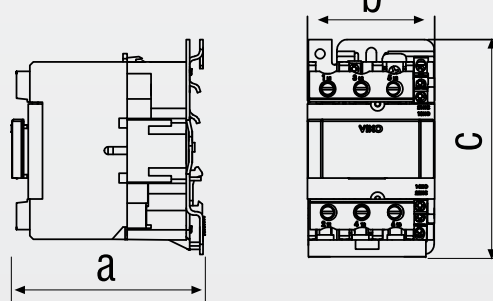
- **Güç Kontaktörleri (3 kutuplu);** 9A-780A arası, 24V'dan 400V'a kadar AC/DC bobin gerilimleri, AC3 Çalışma Sınıfı
- **Güç Kontaktörleri (4 kutuplu);** 9A-95A değerlerinde, 24V'dan 400V'a kadar AC/DC bobin gerilimleri, AC3 Çalışma Sınıfı
- **Mini Kontaktörler;** 6A ve 9A akım değerlerinde, 24V AC/DC ve 230V AC bobinli
- **Kapasitif Kontaktörler;** Anma Kondansatör Gücü (kVAR) değerlerinde 12.5 – 16.7 – 20 – 25 – 33.3 – 40 – 60

VTC 09-32





MODEL	A	B	C
VTC-09/12	80	44	75
VTC-18	85	44	75
VTC-25	95	58	84
VTC-32/38	100	58	84

VTC 40-95



MODEL	A	B	C
VTC-40/50/65 (3P)	112	77	128max
VTC-40/50/65 (4P)	112	85	128max
VTC-80/95 (3P)	124	85	128max
VTC-80/95 (4P)	124	96	128max



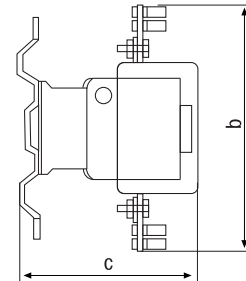
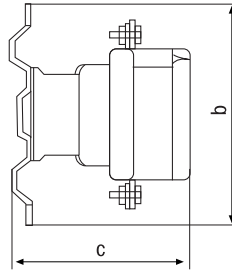
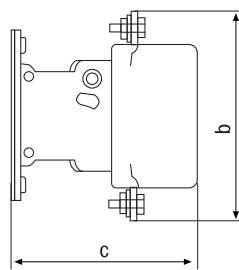
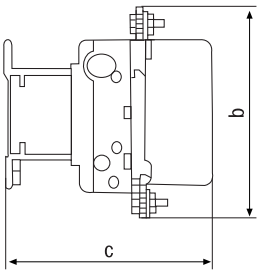
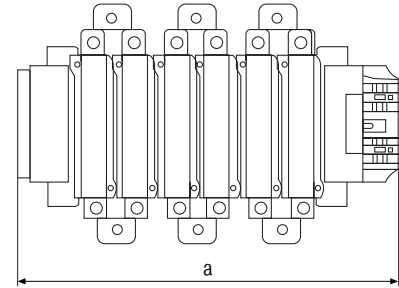
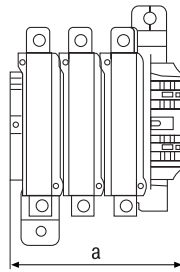
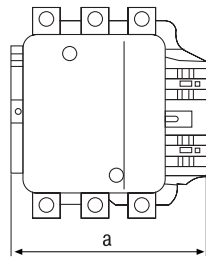
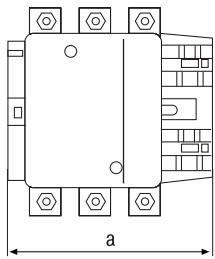
									
VTC-115	VTC-150	VTC-180	VTC-225	VTC-265	VTC-330	VTC-400	VTC-500	VTC-630	VTC-780
55	75	90	110	132	160	200	250	335	400
115	150	185	225	265	330	400	500	630	780
86	107	118	135	170	225	305	355	460	550
1NO	1NO	1NO	1NO	-	-	1NO	1NO	1NO	-
1000									
200	250	275	315	350	400	500	700	1000	1500
AC (50/60Hz): 220V									
3 Kutup									

VTC 115-265

VTC 330-400

VTC 500-630



VTC 780



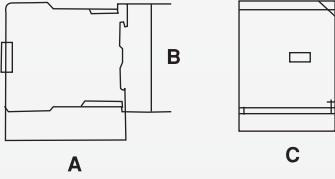
MODEL	A(mm)	B(mm)	C(mm)
VTC-115 ~ 265	115 (3P)	162	171
	115 (4P)	162	171
	150 (3P)	170	171
	150 (4P)	170	171
	185 (3P)	174	181
	185 (4P)	174	181
	225 (3P)	197	181
	225 (4P)	197	181
	265 (3P)	203	213
	265 (4P)	203	213

MODEL	A(mm)	B(mm)	C(mm)
VTC-330 ~ 400	330 (3P)	213	219
	330 (4P)	261	219
	400 (3P)	213	219
	400 (4P)	261	219
VTC-500 ~ 630	500 (3P)	233	232
	500 (4P)	288	232
	630 (3P)	309	255
	630 (4P)	389	255
VTC-780	780 (3P)	704	255

## Mini Kontaktörler - (VTCM)

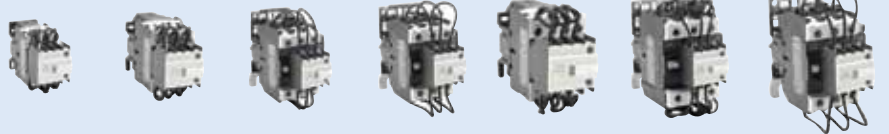
				
Tip			VTCM-06	VTCM-09
Nominal Güç	220/230V AC	kW		
	380/400V AC	kW	2,2	2,2
Anma İşletme Akımı (Ie) AC-3	380/400V AC	A	2,2	4,000
Anma Yalıtım Gerilimi (Ui)		V	6,000	9,000
Termik Akım (Ith)		A	690	690
Kontakt			16	25
Bobin	Kontrol Gerilimi (Us)	V	1NO/1NC	1NO/1NC
	Açma Gerilimi	V	"AC (50/60Hz) :24V,230V: DC:24V	
	Çekme Gerilimi	V	%85Us-%110Us-%75Us (AC) %10Us-%75Us (DC)"	

### Boyutlar (mm)



Model	a	b	c
VTCM-06	58	58	45,3
VTCM-09	58	58	45,3

## Kapasitör Kontaktörler - (VCC)



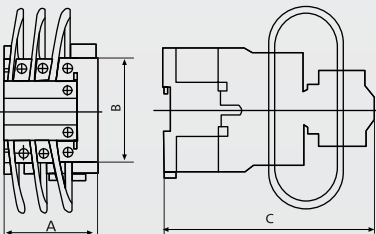
Tip			VCC-12	VCC-16	VCC-20	VCC-25	VCC-33	VCC-40	VCC-60	
Anma Kondansatör Gücü	200/240V	kVar	6,7	8,5	10,0	15,0	20,0	25,0	40,0	
	400/440V		12,5	16,7	20,0	25,0	33,3	40,0	60,0	
Termik Akım (Ith)		A	32	40	50	60	80	80	125	
Anma İşletme Akımı (Ie) AC-6b	400V	A	18	24	29	36	48	58	87	
Kontakt			1NO+1NC	1NO+1NC	1NO+1NC	1NO+2NC	1NO+2NC	1NO+2NC	1NO+2NC	
Anma Yalıtım Gerilimi (Ui)		V	690							
Bobin	Kontrol Gerilim (Us)	V	AC(50/60Hz) :24V,48V,110V, 220V,380V				AC(50/60Hz) :24V,48V,110V, 220V,380V			
	Açma Gerilimi	V	%85Us-%110Us				%85Us-%110Us			
	Çekme Gerilimi	V	%30Us-%55Us				%30Us-%60Us			

Not: Gerilim dalgalanmaları kondansatörlerin anma akımının (In) 1,3 katı akım akışına sebep olmaktadır.

Üretim toleransına -%5~+%10 bağlı olarak kondansatör gücü, nominal gücün 1,1 katına 1,3\*1,1\*In=1,43In ulaşabilir.

Lütfen siparişlerinizde dikkat ediniz.

### Boyutlar (mm)



Model	a	b	c
VCC-12	46	66,3	121,5
VCC-20	56	77	135,5
VCC-25	75	75	150
VCC-40	75	95	150
VCC-60	84,5	101,8	157

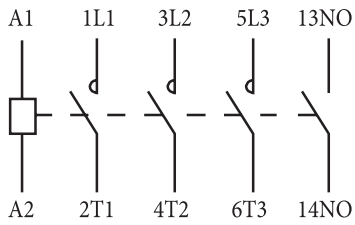
## DC Kontaktörler- (VTC/KD)

Tip	VTC-09	VTC-12	VTC-18	VTC-25	VTC-32	VTC-40	VTC-50	VTC-65	VTC-80	VTC-95
Nominal Güç AC-3, 400V-KW	4	5,5	7,5	11	15	18,5	22	30	37	45
Anma İşletme Akımı (Ie) AC3 380/400 V-A	9	12	18	25	32	40	50	65	80	95
Kontak	1NO/1NC	1NO/1NC	1NO/1NC	1NO/1NC	1NO/1NC	1NO/1NC	1NO/1NC	1NO/1NC	1NO/1NC	1NO/1NC
Anma Yalıtım Gerilimi (Ui)-V										
Termik Akım (Ith)-A	25	25	32	40	50	60	80	80	125	125
Bobin Kontrol Gerilimi (Us)-V					DC 24V					

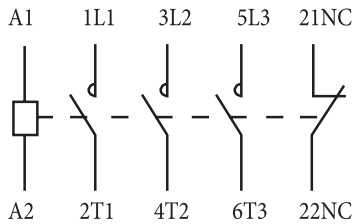
## Bağlantı Şeması ve Yardımcı Kontak Bilgileri

### Yardımcı Kontaktlı (3 Kutuplu)

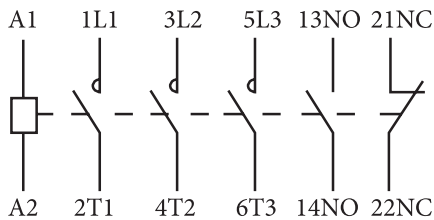
#### VTC-0910 ~ 3810



#### VTC-0901 ~ 3801



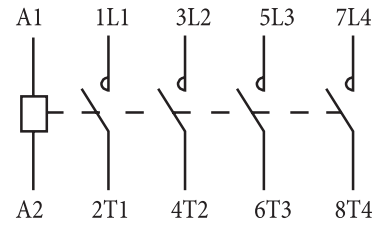
#### VTC-4011 ~ 9511



### Yardımcı Kontaksız (4 Kutuplu)

#### VTC4-09, 12, 25

#### VTC4-40 ~ 95



## Aksesuarlar



Uyumlu Kontaktörler		VTC - 09 ~ 95	VTC - 115 ~ 330	VTC - 400 ~ 780	
Yardımcı Kontak Blokları	Üzerine		VTCA-AU/11 (1NO + 1NC)		
				VTCA-AU/40 (4NO)	
				VTCA-AU/04 (4NC)	
				VTCA-AU/31 (3NO + 1NC)	
				VTCA-AU/13 (1NO + 3NC)	
				VTCA-AU/22 (2NO + 2NC)	
				VTCA-AU/20 (2NO)	
	Yana	VTCA-AU/11N (1NO + 1NC)	-	-	
		VTCA-AU/20N (2NO)	-	-	
Bobin	Kontrol Gerilimi (Us)	AC (50/60Hz) : 24, 48, 110, 220, 380 V	-	-	



Üstün koruma...

## TERMİK RÖLELER

### VRM Serisi Mekanik Termik Röle

#### Ürün Özellikleri

- 0.4A'den 93A'e kadar ayar aralığı
- Manuel reset seçeneği
- Test butonu, acil durumlar için stop butonu
- Kontaktörlerle kolay montaj ve estetik uyum





## VRE Serisi Elektronik Termik Röle

### Ürün Özellikleri

- 0.1A'den 95A'e kadar maksimum hassasiyet ayar aralığı
- Aşırı akım, faz kaybı ve faz dengesizliğine karşı hızlı ve hassas koruma
- Düşük güç tüketimi 0.15VA
- Manuel ya da otomatik reset seçeneği
- Test butonu ve aşırı yük LED'li uyarı sistemi
- Kontaktörlerle kolay montaj ve estetik uyum
- DIN rayına montaj avantajı

## Mekanik Termik Röle



Tip	Elektromanyetik		
Model	VRM-32A10~ VRM-32A23	VRM-32A24~ VRM-32A25	VRM-95A31~ VRM-95A37
Akım Ayar Aralığı	0.4 ~ 25A	23 ~ 40A	23 ~ 93A
Standart	IEC EN 60947-4-1		
Kutup	3P		
Frekans	50 / 60Hz		
Anma İşletme Gerilimi (Ue)	380V AC		
Anma Yalıtım Gerilimi (Ui)	750V		
Anma Darbe Dayanım Gerilimi (Uimp)	6kV		
Kullanma Kategorisi	AC3		
Çalışma Sıcaklığı	-5 0C ~ +40 0C		
Yardımcı Kontak	1NO-1NC		
Yardımcı Kontak Anma Termik Akımı (Ith)	5A		
Koruma Sınıfı	IP20		

## Uyumlu Kontaktörler

Akım Ayar Aralığı	Seçilen Röle Tipine Uygun Sigorta		Kullanılan Kontaktör	Termik Röle Referans
	aM	gG		
A	A	A		
0.25 ~ 0.4	1	2	VTC-09-32	VRM-32A10
0.4 ~ 0.63	1	2	VTC-09-32	VRM-32A11
0.63 ~ 1	2	4	VTC-09-32	VRM-32A12
1 ~ 1.6	2	4	VTC-09-32	VRM-32A13
1.6 ~ 2.5	4	6	VTC-09-32	VRM-32A14
2.5 ~ 4	6	10	VTC-09-32	VRM-32A15
4 ~ 6	8	16	VTC-09-32	VRM-32A16
5.5 ~ 8	12	20	VTC-09-32	VRM-32A17
7 ~ 10	12	20	VTC-09-32	VRM-32A18
9 ~ 13	16	25	VTC-09-32	VRM-32A21
12 ~ 18	20	35	VTC-09-32	VRM-32A22
17 ~ 25	25	50	VTC-09-32	VRM-32A23
23 ~ 32	40	63	VTC-25-32	VRM-32A24
30 ~ 40	40	63	VTC-25-32	VRM-32A25
23 ~ 32	40	63	VTC-40-95	VRM-95A31
30 ~ 40	40	100	VTC-40-95	VRM-95A32
37 ~ 50	63	100	VTC-40-95	VRM-95A33
48 ~ 65	63	100	VTC-40-95	VRM-95A34
55 ~ 70	80	125	VTC-40-95	VRM-95A35
63 ~ 80	80	125	VTC-40-95	VRM-95A36
80 ~ 93	100	160	VTC-40-95	VRM-95A37

## Aksesuarlar

### VRMA-MA32

VRM32 Serisi Termik Röleler için 35 mm DIN rayına uygun montaj aparatı.

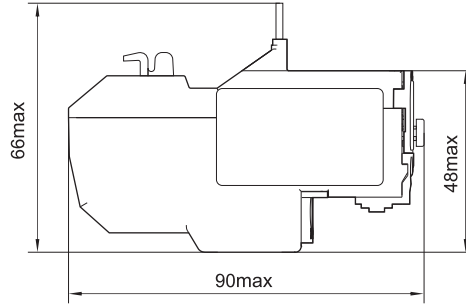
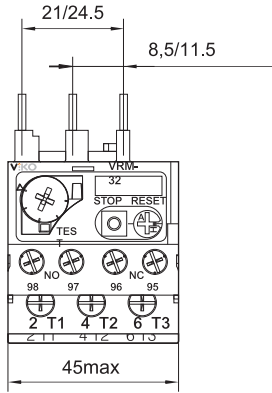
### VRMA-MA95

VRM95 Serisi Termik Röleler için 35 mm DIN rayına uygun montaj aparatı.

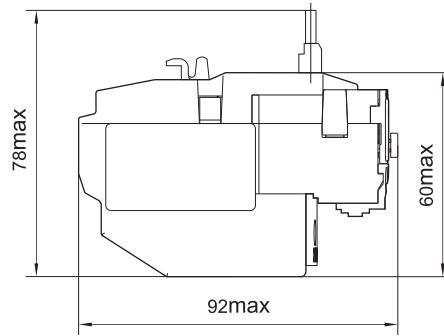
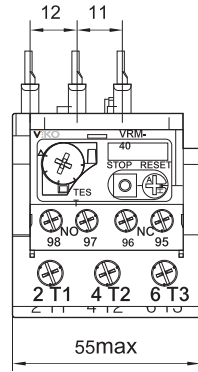


## Boyutlar (mm)

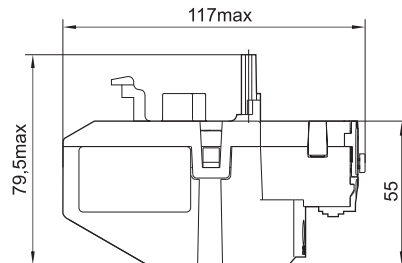
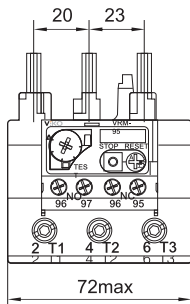
### VRM-32A



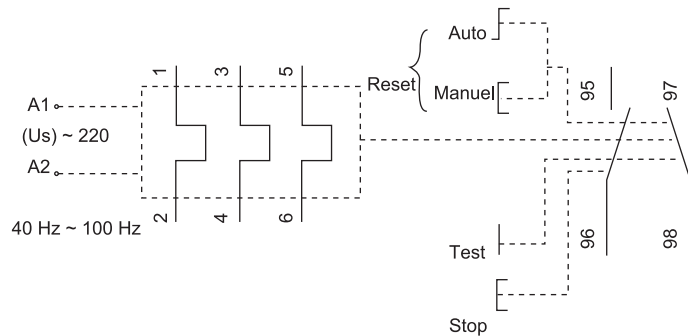
### VRM-32A (22-24)



### VRM-95A



## Bağlantı Şeması



## Elektronik Termik Röle



Tip	Elektromanyetik	
Model	VRE-32	VRE-95
Akım Ayar Aralığı	0.1 ~ 40A	23 ~ 95A
Standart	TS EN 60947-4-1	
Kutup	3P	
Besleme Gerilimi (Us)	220 / 230V AC	
Frekans	50 / 60Hz	
Çalışma Sıcaklığı	-5 0C ~ +55 0C	
Anma Yalıtım Gerilimi (Ui)	690V	
Yardımcı Kontakt	1NO+1NC	
Yardımcı Kontakt Anma Termik Akımı (Ith)	5A	
Yardımcı Kontakt Kontrol Sınırı	AC-15 690V / 360 AV DC-13 220V / 33W	
Faz Kaybına Karşı Koruma	Faz Kaybı >%70 için, 2sn. içinde açar.	
Faz Dengesizliğine Karşı Koruma	Faz Dengesizliği > 50 için, 4sn. içinde açar.	
Reset	Model	Otomatik ya da Manuel.
	Süre	Manuel Reset: Reset butonuna basıldığında Otomatik Reset: Trip pozisyonundan 1 dk. sonra.
LED'li Uyarı		“ON”: Normal çalışma durumu, LED yanar.
		“Flash”: Aşırı yüklenme durumu, motor akımı FLA set değerinin %105'inde fazladır. LED yanıp söner.
		“OFF” : Aşırı yüklenme arızasının meydana geldiğini gösterir. LED yanmaz.
Stop / Test Fonksiyonu	Stop butonuna basıldığında NC kontak konum değiştirir, NO kontakta bir değişiklik olmaz.	

## Uyumlu Kontaktörler

Akım Ayar Aralığı	Seçilen Röle Tipine Uygun Sigorta		Kullanılan Kontaktör	Raya Montaj Aparatı Referans	Termik Röle Referans
	aM	gG			
A	A	A			
0.1 ~ 0.16	0.25	2	VTC-09~32	VREA-MA32	VRE-32A11
0.16 ~ 0.25	0.5	2	VTC-09~32	VREA-MA32	VRE-32A12
0.25 ~ 0.40	1	2	VTC-09~32	VREA-MA32	VRE-32A13
0.40 ~ 0.63	1	2	VTC-09~32	VREA-MA32	VRE-32A14
0.63 ~ 1	2	4	VTC-09~32	VREA-MA32	VRE-32A15
1 ~ 1.6	2	4	VTC-09~32	VREA-MA32	VRE-32A16
1.6 ~ 2.5	4	6	VTC-09~32	VREA-MA32	VRE-32A17
2.5 ~ 4	6	10	VTC-09~32	VREA-MA32	VRE-32A18
4 ~ 6	8	16	VTC-09~32	VREA-MA32	VRE-32A21
5.5 ~ 8	12	20	VTC-09~32	VREA-MA32	VRE-32A22
7 ~ 10	12	20	VTC-09~32	VREA-MA32	VRE-32A23
9 ~ 13	16	25	VTC-09~32	VREA-MA32	VRE-32A24
12 ~ 18	20	35	VTC-09~32	VREA-MA32	VRE-32A25
17 ~ 25	25	50	VTC-09~32	VREA-MA32	VRE-32A26
23 ~ 32	40	63	VTC-09~32	VREA-MA95	VRE-32A27
30 ~ 40	40	80	VTC-09~32	VREA-MA95	VRE-32A28
23 ~ 32	40	63	VTC-40~95	VREA-MA95	VRE-95A31
30 ~ 40	40	100	VTC-40~95	VREA-MA95	VRE-95A32
37 ~ 50	63	100	VTC-40~95	VREA-MA95	VRE-95A33
48 ~ 65	63	100	VTC-40~95	VREA-MA95	VRE-95A34
55 ~ 70	80	125	VTC-40~95	VREA-MA95	VRE-95A35
63 ~ 80	80	125	VTC-40~95	VREA-MA95	VRE-95A36
80 ~ 95	100	160	VTC-40~95	VREA-MA95	VRE-95A37

## Aksesuarlar

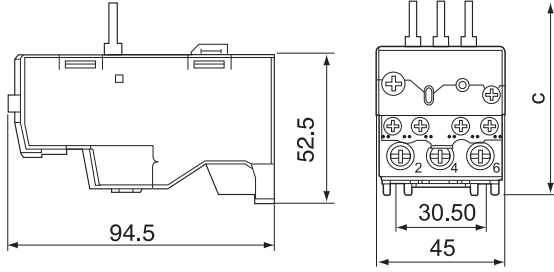
### VREA-MA32

VRE32 Serisi Termik Röleler için 35 mm DIN rayına uygun montaj aparatı.

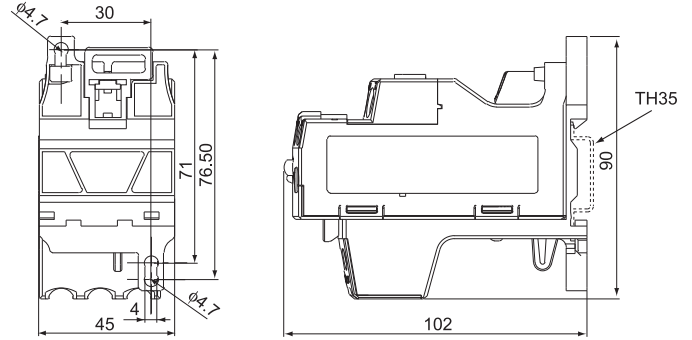
### VREA-MA95

VRE95 Serisi Termik Röleler için 35 mm DIN rayına uygun montaj aparatı.

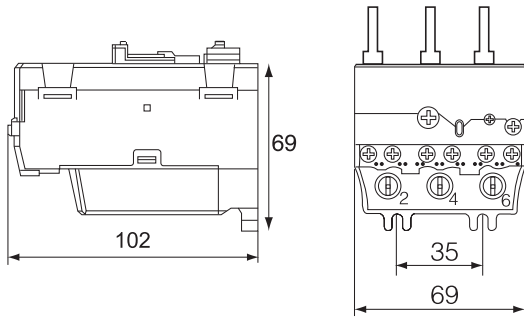
## Boyutlar (mm)



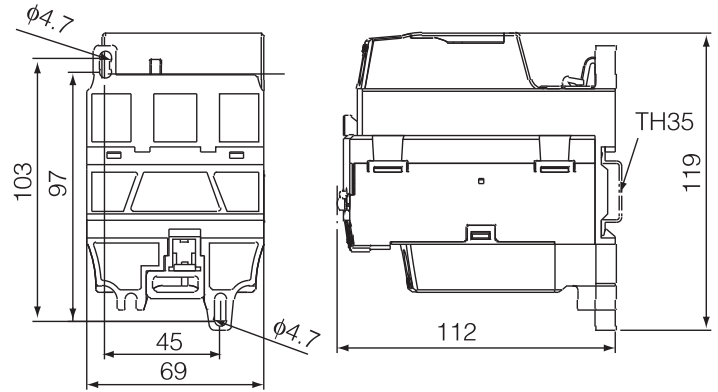
VRE - 32A direkt montaj.



VREA - MA ile bağlantı

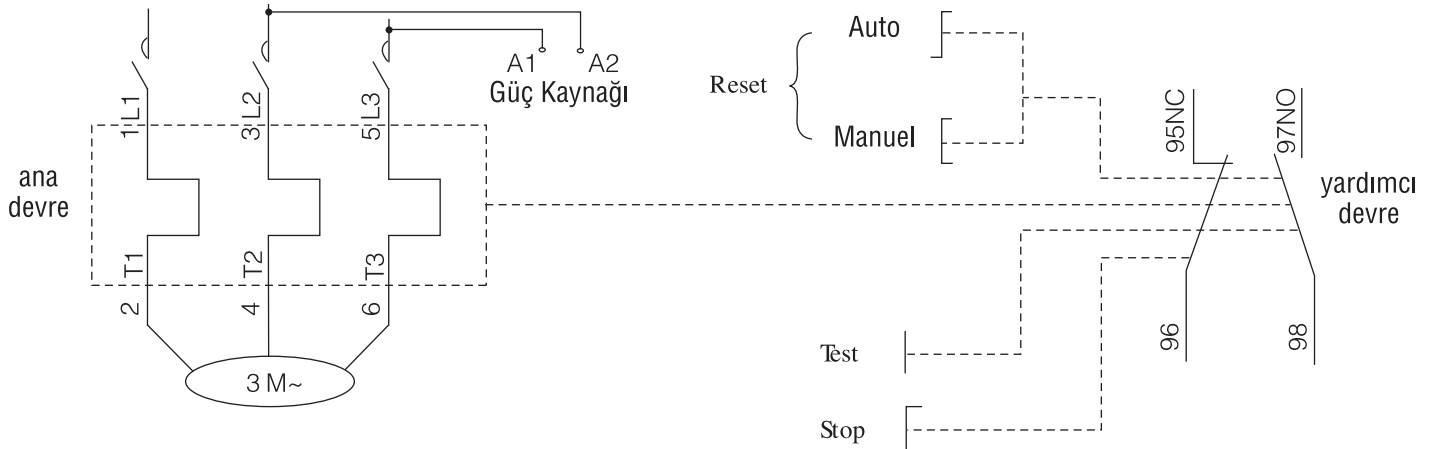


VRE - 95A direkt montaj.



VREA - MA ile bağlantı

## Bağlantı Şeması



Maksimum koruma,  
maksimum performans...

## MOTOR KORUMA ŞALTERLERİ



### VMP2

#### Ürün Özellikleri

- Aşırı yük ve kısa devre koruma
- 0.1-32A arasında 15 kademeli termik ayar sahası
- Faz kaybına karşı hassas koruma
- 35 mm'lik DIN rayına kolay ve güvenli montaj özelliği
- Kolayca monte edilebilir geniş aksesuar seçenekleri
- 15kW'a (380/400V) kadar olan elektrik motorlarının korunması
- Yüksek kesme kapasitesi 25kA ~ 100 kA (400V/AC)
- ★ Hızlı bağlantı



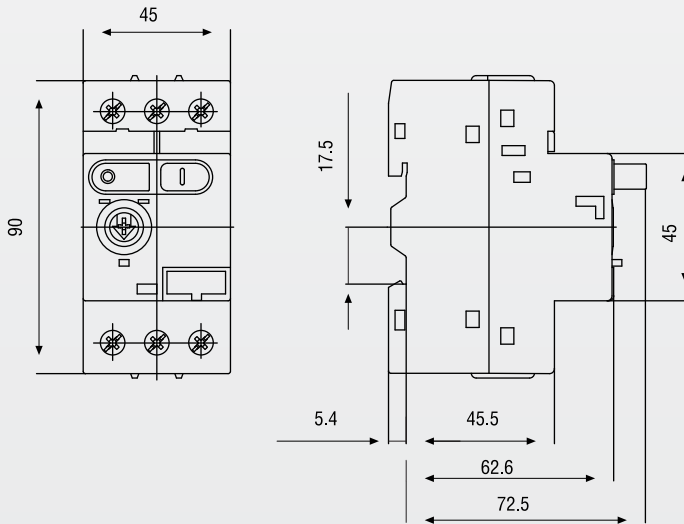
## VMP2 Serisi



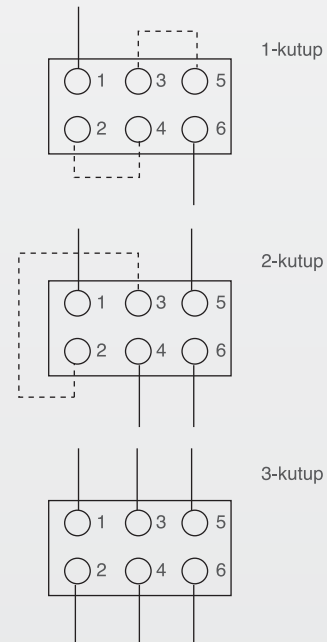
### Teknik Bilgiler

Model	VMP2
Koruma	Termik - Manyetik
Standart	TS EN 60947-4-1
Termik Ayar Sahası	0.1-0.16; 0.16-0.25; 0.25-0.40; 0.4-0.63; 0.63-1; 1-1.6; 1.6-2.5; 2.5-4; 4-6.3; 6.3-10; 9-14; 13-18; 17-23; 20-27; 25-32
Anma İşletme Gerilimi (Ue)	690 V / AC
Aşırı Akım Durumunda	$1.05 I_r < I < 1.2 I_r$ $I_r$ : Ayarlanan Akım Değeri
Termik Açma Akım Aralığı (I)	
Manyetik Açma Kapama	$11 I_n < I < 13 I_n \pm \%20$ $I_n$ : Termik Ayar Sahası Max. Değeri
Faz Kaybı Hassasiyeti	IEC 60947-4-1'e uygun
Mekanik Ömür	100.000 açma - kapama
Elektriksel Ömür	100.000 açma - kapama
Çalışma Sıcaklığı	-5 ~ +40 °C
Depolama Sıcaklığı	-25 ~ +70 °C
Koruma Sınıfı	IP20
Kirlenme Derecesi	III / 3
Titreşim Dayanıklılığı (IEC 68-2-6'ya uygun)	5g (5 ile 150 Hz)
Anma Yalıtım Gerilimi (Ui)	690 V
Darbe Dayanım Gerilimi(Uimp)	6kV
Açma Sınıfı (IEC/EN 60947-4-1'e göre)	10
Bağlantı Kesiti	Sert iletken 0.75...10 mm <sup>2</sup> - Bükülgen iletken 0.75...6 mm <sup>2</sup>
Kullanım Kategorisi (IEC/EN 60947-4-1'e göre)	AC - 3
Kullanım Kategorisi (IEC/EN 60947-2'ye göre)	A
Güç Tüketimi (P)	2 - 2.5 W

### Boyutlar (mm)



### Bağlantı Şeması



## Aksesuarlar



### Yardımcı KONTAK Bloğu

Referans	Kontakt
VMPA-AU2/11N	1NO + 1NC
VMPA-AU2/20N	2NO
VMPA-AU2/10N	1NO
VMPA-AU2/10	1NO (üzerine)
VMPA-AU2/01	1NO (üzerine)

### Sinyal KONTAĞI

Referans	Kontakt
VMPA-W2/10	1NO
VMPA-W2/01	1NC

### Düşük Gerilim Bobini

Referans	Çalışma Gerilimi
VMPA-UVR2S	220/240 V AC

### Açtırma Bobini

Referans	Çalışma Gerilimi
VMPA-SR2S	220/240 V AC

### Sinyal Lambası

Referans	Açıklama
VMPA-S2W	Beyaz
VMPA-S2R	Kırmızı
VMPA-S2G	Yeşil

Referans	Açıklama
VMPA-ES2	Acil Stop Butonu
VMPA-B2	Muhafaza Kutusu
VMPA-L2	Asma Kilit
VMPA-F2	Plastik Çerçeve
VMPA-NL2	Nötr Bağlantı İletkeni

## Seçim Tablosu

Referans	Termik Ayar Sahası	Motor Güçleri					
		1 Faz		3 Faz			
		220V	220V	380V	440V	500V	660V - 690V
		230V	230V	400V			
240V	240V	415V	kW				
VMP2-0.16	0.10-0.16						0.06
VMP2-0.25	0.16-0.25			0.06	0.06	0.06...0.09	0.06...0.12
VMP2-0.40	0.25-0.40		0.06	0.09	0.12	0.09...0.12	0.18
VMP2-0.63	0.40-0.63		0.09	0.12...0.18	0.18	0.18	0.25
VMP2-1	0.63-1.00	0.06...0.09	0.09...0.12	0.18...0.25	0.25...0.37	0.25...0.37	0.37...0.55
VMP2-1.6	1.00-1.60	0.12	0.18...0.25	0.37...0.55	0.37...0.55	0.55...0.75	0.75...1.1
VMP2-2.5	1.60-2.50	0.18...0.25	0.37	0.75	0.75...1.1	1.1	1.5
VMP2-4	2.50-4.00	0.37	0.55...0.75	1.1...1.5	1.5	1.5...2.2	2.2...3
VMP2-6.3	4.00-6.30	0.55...0.75	1.1...1.5	2.2	2.2...3	2.2...3	4
VMP2-10	6.30-10.0	1.1...1.5	1.5...2.2	3...4	4	4...5.5	5.5...7.5
VMP2-14	9.00-14.0	2.2	2.2...3	5.5	5.5...7.5	5.5...7.5	9...11
VMP2-18	13.0-18.0	3	4	7.5	7.5...9	9...11	15
VMP2-23	17.0-23.0		5.5	9...11	11	11	15...18.5
VMP2-27	20.0-27.0		5.5...7.5	11	11	15	18.5...22
VMP2-32	25.0-32.0		7.5	15	15	18.5	22

Güvenilir,  
yüksek performans...

## AÇIK TİP DEVRE KESİCİLER



### Ürün Özellikleri

- 630A'den 6300A'e kadar geniş beyan akım değeri
- 80-120kA değerlerinde yüksek kesme kapasitesi
- IEC/EN 60947-2 standardına uygun
- 3 ve 4 kutup seçenekleri
- Sabit veya çekmeceli tip özelliği
- Akıllı kontrol ünitesi
- Geniş aksesuar seçeneği

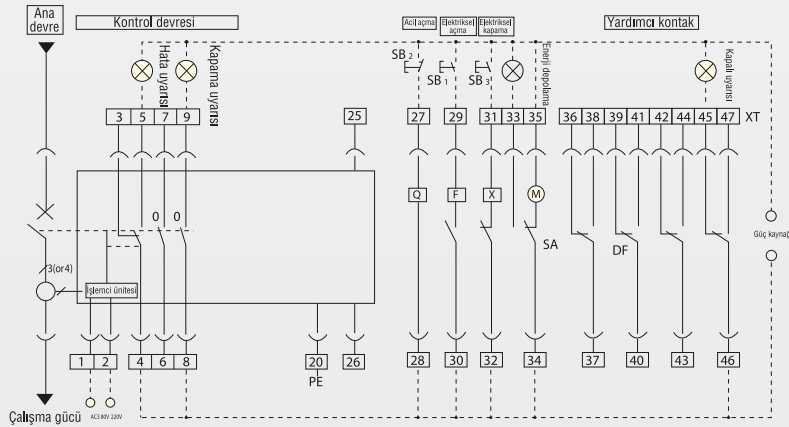




## Teknik Bilgiler

Model	VACB1	VACB2	VACB3	VACB4
Anma Akımı In (A)	600, 800, 1000, 1250, 1600, 2000	2500,3200	4000	5000, 6300
Kutup Sayısı	3,4	3,4	3,4	3,4
Anma İşletme Gerilimi Ue (V) 50/60Hz	400	400	400	400
Anma Yalıtım Gerilimi Ui (V) 50/60Hz	1000	1000	1000	1000
Anma Darbe Dayanım Gerilimi Uimp (kV)	12	12	12	12
Anma Akımı Ayar Sahası In (A)	(0.4-1) In	(0.4-1) In	(0.4-1) In	(0.4-1) In
En Büyük Beyan Kısa Devre	400V	80	100	100
Kesme Kapasitesi Icu (kA)	690V	50	65	75
Beyan İşletme Kısa Devre	400V	50	65	80
Kesme Kapasitesi Ics (kA)	690V	40	50	65
Kısa Devre Dayanım Kapasitesi	400V	50	65	80
Icw (kA)	690V	40	50	65
Açtırma Ünitesi (M Tipi)		Elektronik	Elektronik	Elektronik
Montaj Şekli		Sabit/Çekmeceli	Sabit/Çekmeceli	Sabit/Çekmeceli
Uzun Süreli Gecikme Akımı		IL=(0.4-1)In	IL=(0.4-1)In	IL=(0.4-1)In
Kısa Süreli Gecikme Akımı		Is=(0.4-15)In	Is=(0.4-15)In	Is=(0.4-15)In
Mekanik Ömür	Bakımlı	20.000	20.000	10.000
	Bakımsız	13.500	10.000	5.000
Elektriksel Ömür		6.500	6.500	1.500
Aksesuarlar	Düşük Gerilim Bobini	*	*	*
	Açtırma Bobini	*	*	*
	Kapama Bobini	*	*	*
	Yardımcı Kontakt Bloğu	*	*	*
	Motor Kumanda	*	*	*
	Mekanizması	*	*	*
	Enversör Kilit	*	*	*

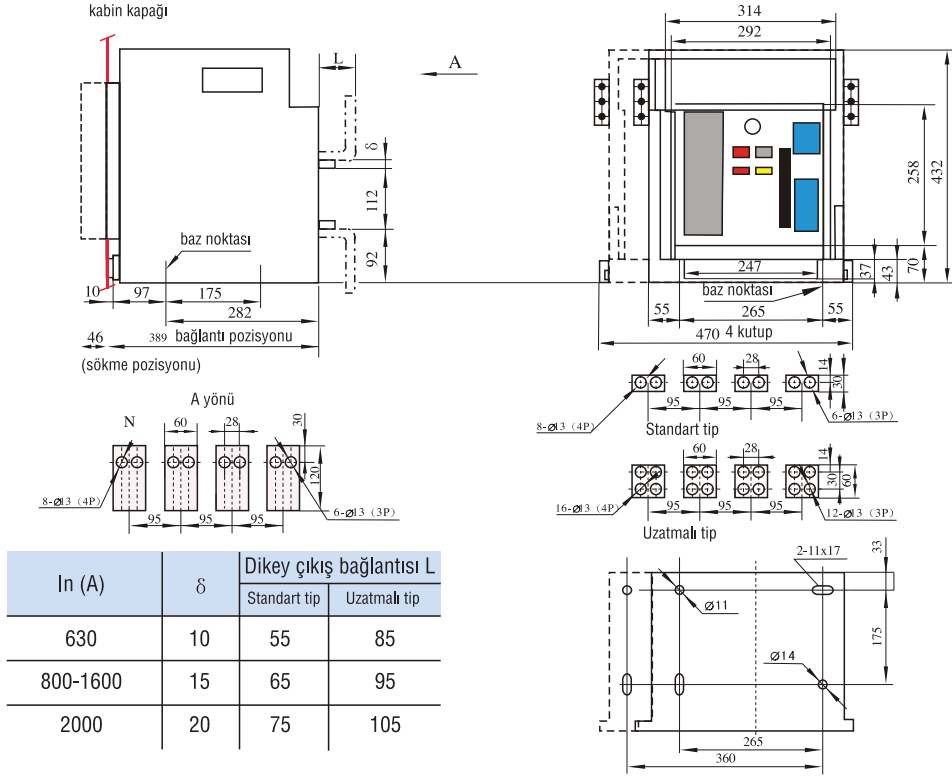
## Bağlantı Şeması



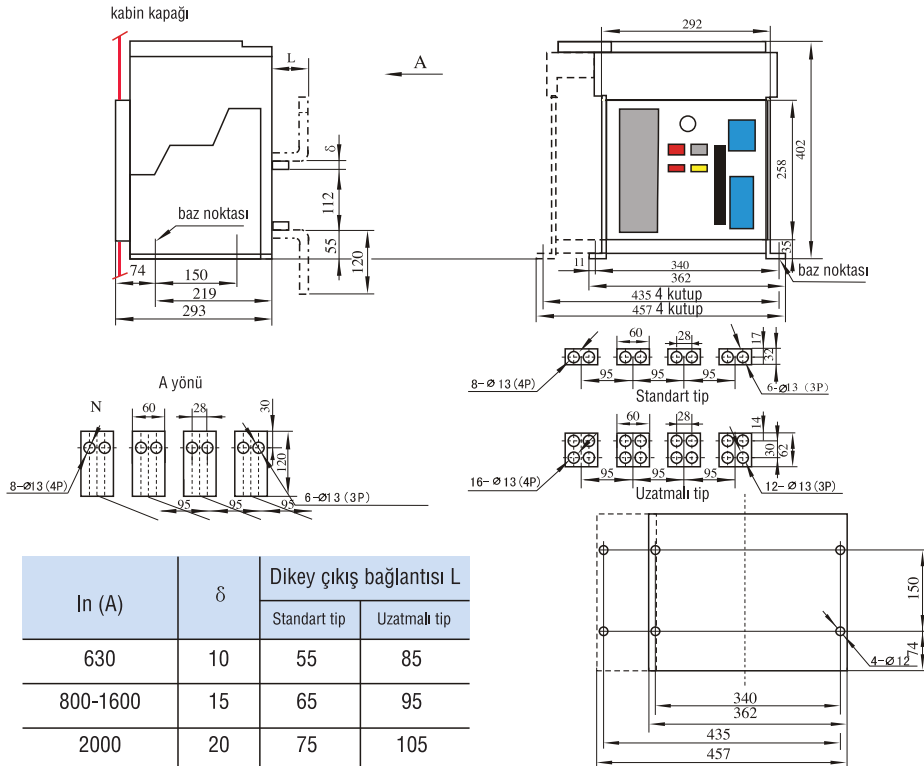
- SB1** Uzaktan açma butonu
- X** Kapama bobini
- DF** Yardımcı kontakt
- 1, 2** Çalışma gücüne ait giriş
- SB2** Düşük gerilim açtırma butonu
- M** Motor mekanizması
- F** Uzaktan açtırma bobini
- 20** Koruma topraklaması
- XT** Kablo terminali
- 25, 26** Akım transformatörü bağlantısı giriş terminaleri
- SB3** Kapama butonu
- SA** Motor ayar anahtarı
- Q** Anlık veya gecikmeli tip düşük gerilim bobini
- 0** N.O. (Normalde açık) kontakt (3A/AC380V)

## Boyutlar (mm)

### • VACB-2000 kasa bağlantı ve montaj ölçüleri (çekmeceli tip)

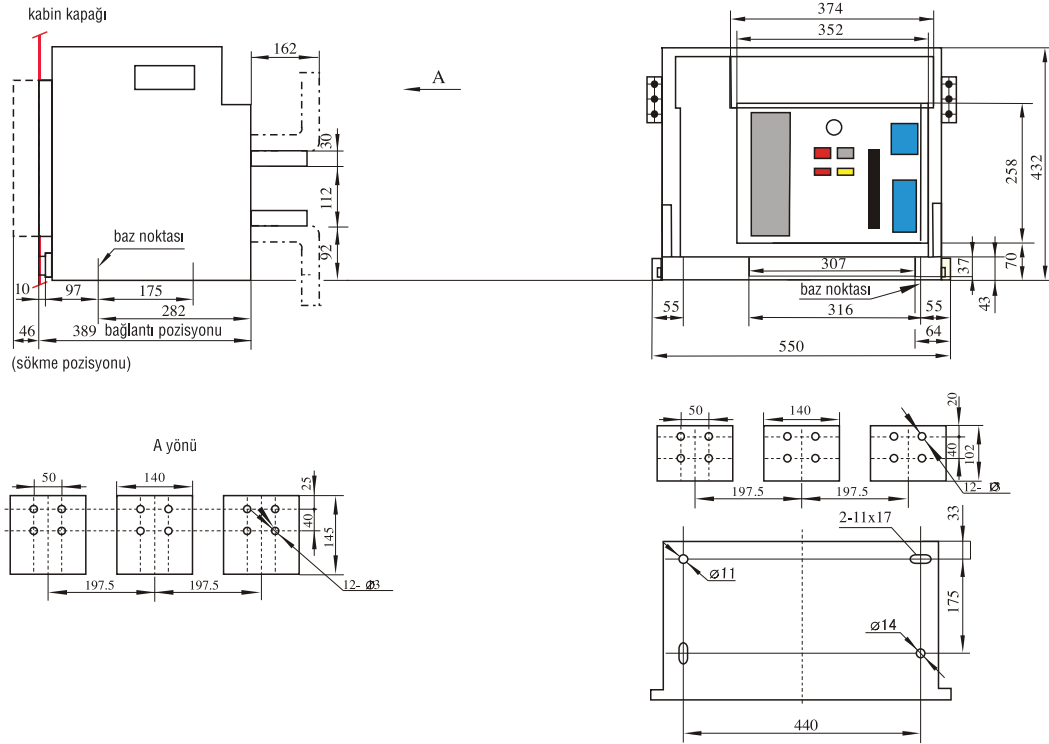


### • VACB-2000 kasa bağlantı ve montaj ölçüleri (sabit tip)

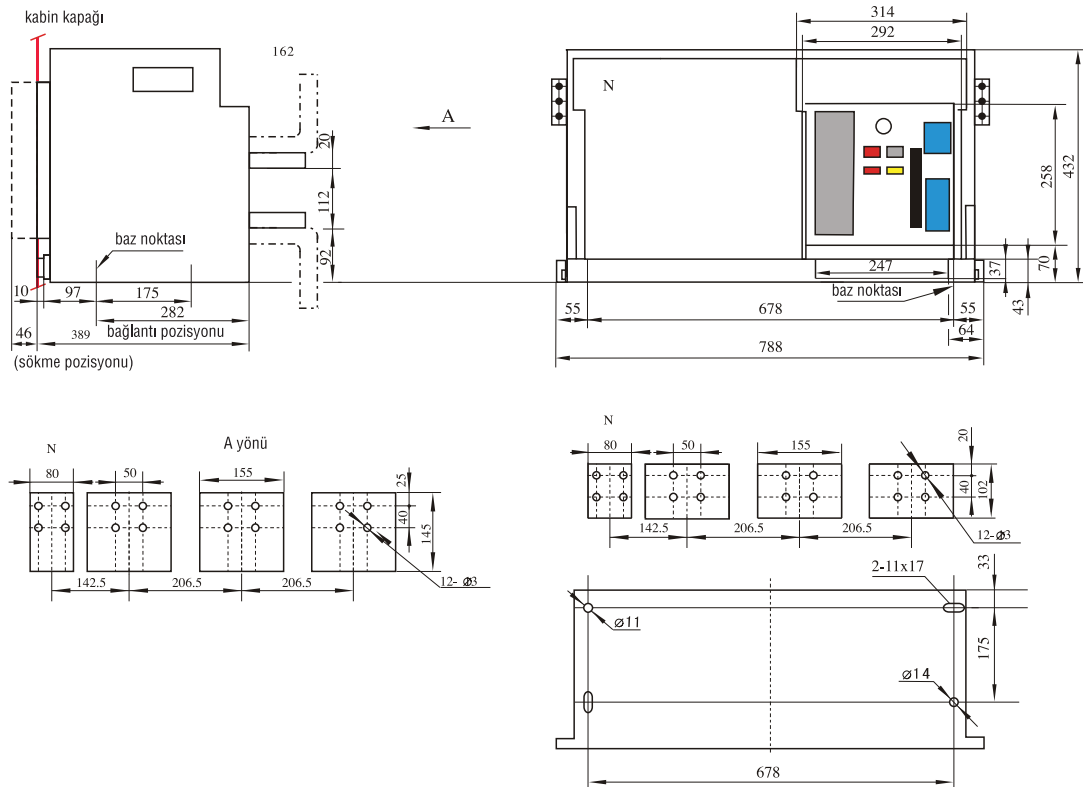




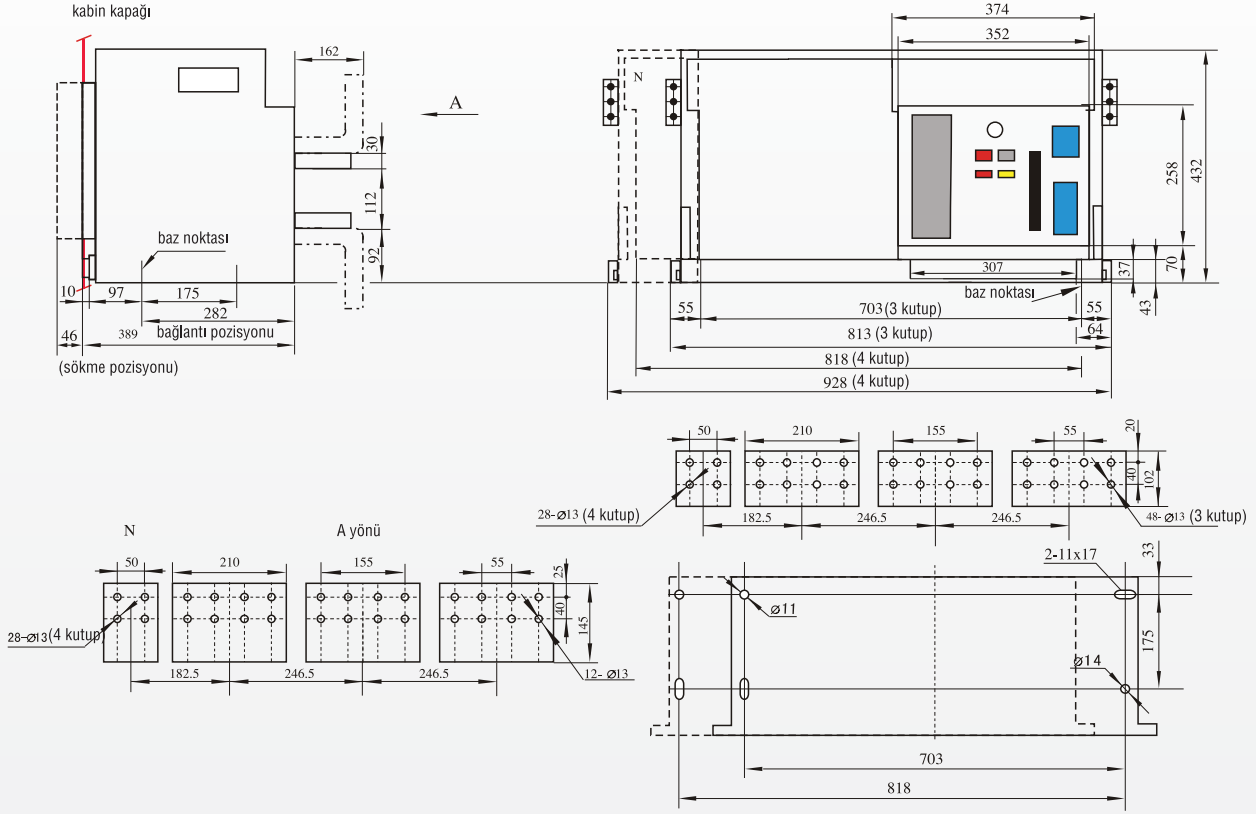
• **VACB-4000/3 kasa bağlantı ve montaj ölçüleri (çekmeceli tip)**



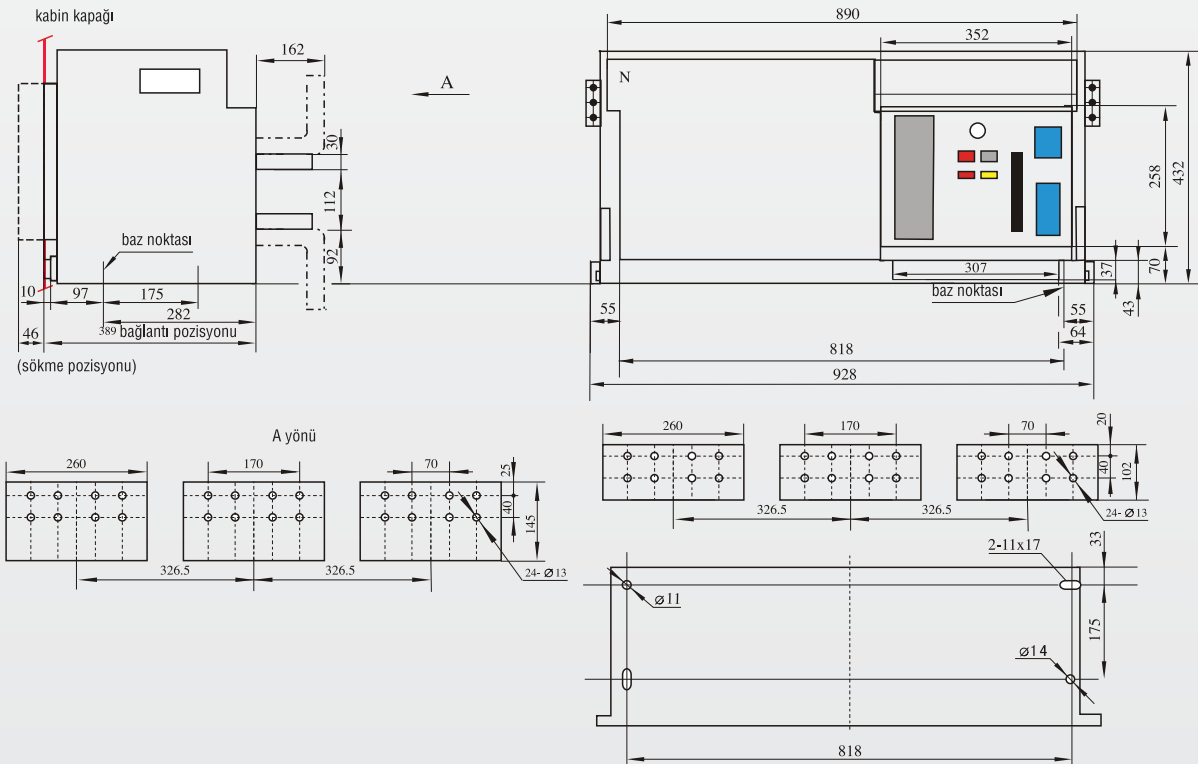
• **VACB-4000/4 kasa bağlantı ve montaj ölçüleri (çekmeceli tip)**



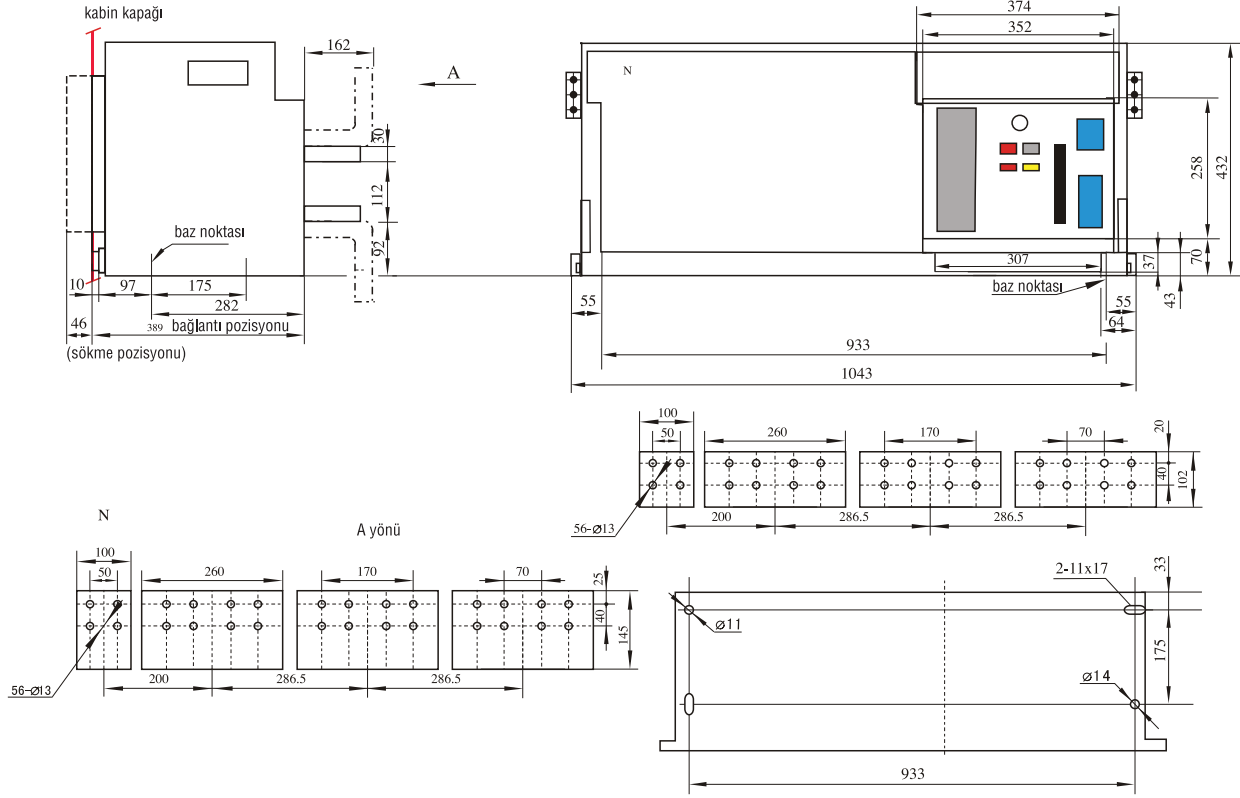
• VACB-6300 (In=4000A, 5000A kasa bağlantı ve montaj ölçüleri (çekmeceli tip))



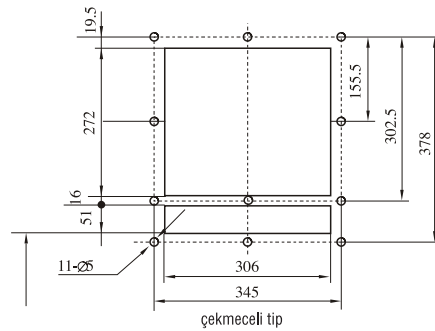
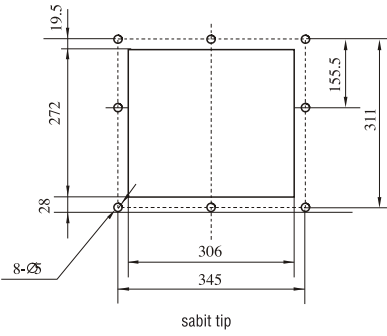
• VACB-6300 (In=6300A 3P kasa bağlantı ve montaj ölçüleri (çekmeceli tip))



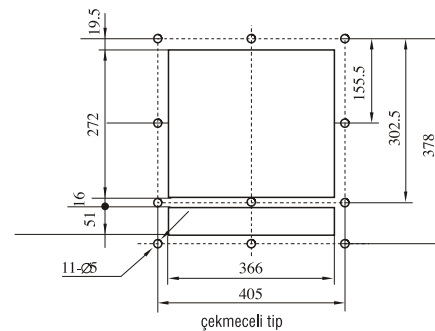
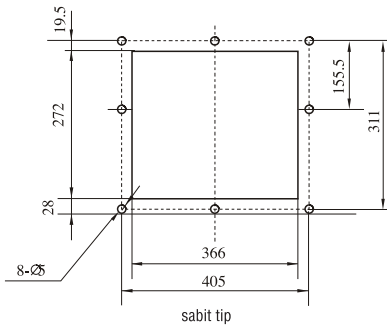
• **VACB-6300 (In=4000A, 5000A kasa bağlantı ve montaj ölçüleri (çekmeceli tip))**



• **VACB-2000, VACB-4000/4 montaj bağlantı yerleri**



• **VACB-3200 ~ VACB-6300 arası montaj bağlantı yerleri**



Kullanıcı dostu tasarım...

**SİGORTA  
KUTULARI**









Bugün hemen her noktada aynı anda talep edilen iki kavram, güvenlik ve tasarım, VIKO sigorta kutularında bulundu. Plastiğin yalıtkanlığıyla hassas güvenlik, estetik hatlarıyla dekoratif duruş VIKO sigorta kutularında bir arada ve hayatın içinde. Diğer yandan dayanıklı yapısıyla ısıya ve darbelere karşı direnç gösteren sigorta kutuları, geniş iç hacmiyle de çalışma rahatlığı beklentilerini en iyi şekilde karşılıyor.

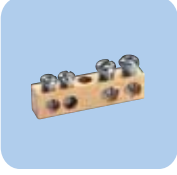
## Ürün Özellikleri

VIKO sigorta kutuları; plastiğin yalıtkanlığıyla güvenlik, seçkin tasarımıyla da estetik bir görünüm sağlıyor. Isıya ve darbeye karşı dayanıklı yapısı ve çalışma rahatlığı sağlayan geniş iç hacmi sayesinde de beklentilerinizi fazlasıyla karşılıyor.

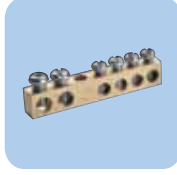
- IP40 koruma standardına uygundur.
- Sınıfı II; elektrik çarpmasına karşı korumalıdır.
- Tesis sırasındaki sıcaklık aralığı  $-15^{\circ}\text{C} / + 60^{\circ}\text{C}$ .
- $650^{\circ}\text{C}$ 'ye kadar aleve ve yanmaya karşı dayanıklı.
- Kullanım yerine göre  $180^{\circ}\text{C}$  çevrilerek takılabilen kapaklara sahiptir.
- Çerçevenin yaylı olması cam kapağının açık kalmasını sağlar.
- Sigorta rayı galvanizli saçtan imal edilmiştir.
- Geniş iç hacmi sayesinde montaj ve çalışma rahatlığı sağlar.
- Isıya ve darbelere karşı dayanıklıdır.
- Topraklama klemensi ve bağlantı aksesuarları mevcuttur.
- Halojensiz opsiyonu.
- Montaj hassasiyeti sağlayan su terazisi.



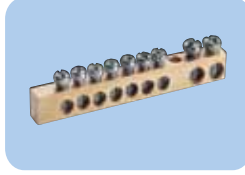
**Klemens**



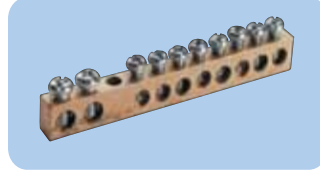
4'lü Klemens  
90910001



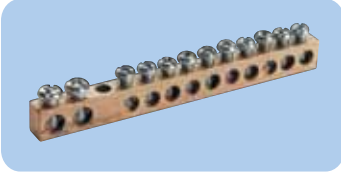
6'lü Klemens  
90910002



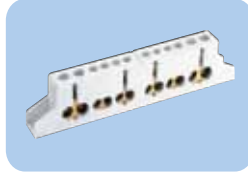
9'lü Klemens  
90910003



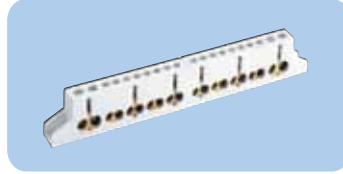
10'lü Klemens  
90910004



12'lü Klemens  
90910005


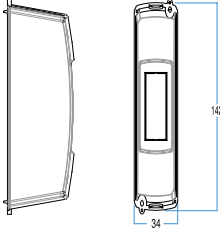
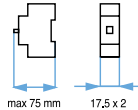


6'lü İzole Klemens  
90911002


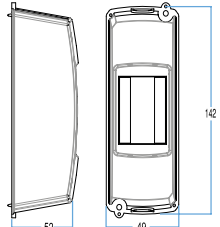
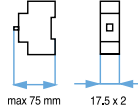


10'lü İzole Klemens  
90911005


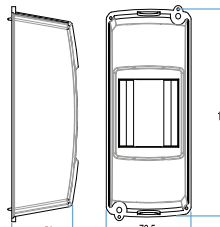
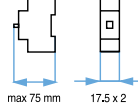
**1'li Sıva Üstü**  
90914000


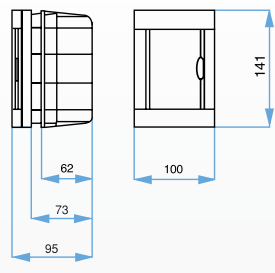
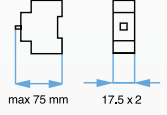
**1-2'li Sıva Üstü**  
90914001


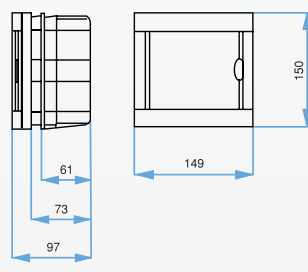
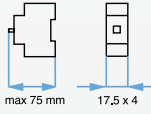
**3-4'lü Sıva Üstü**  
90914003


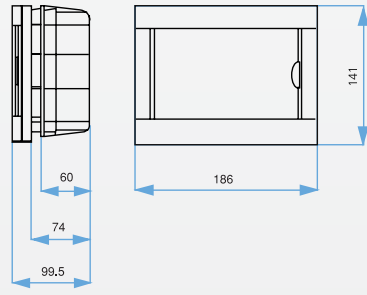
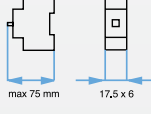
**2'li Sıva Altı**  
90912002



**4'lü Sıva Altı**  
90912004

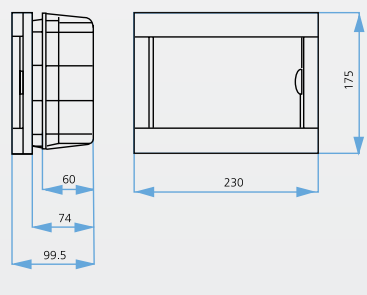
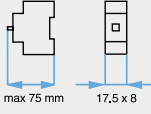
**6'li Sıva Altı**  
90912006



**8'li Sıva Altı**  
90912008

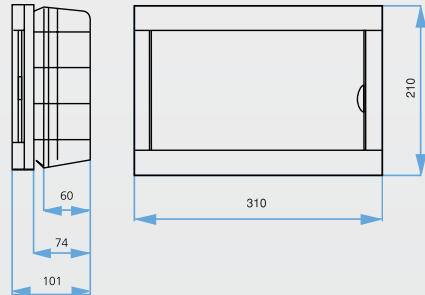
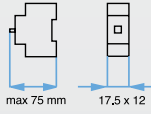
Kilitli kapak sistemi.




**12'li Sıva Altı**  
90912012

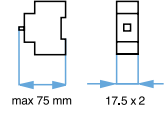
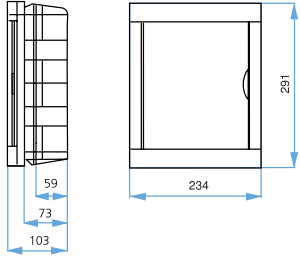
Kilitli kapak sistemi.




**16'li Siva Altı**  
90912016



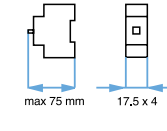
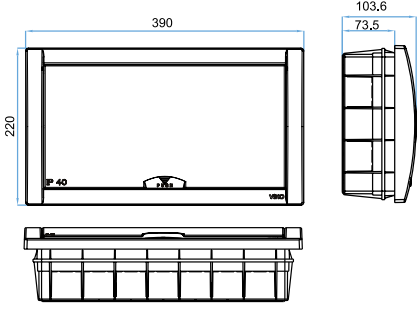
Kilitli kapak sistemi.






**18'li Siva Altı**  
90912018



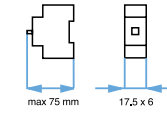
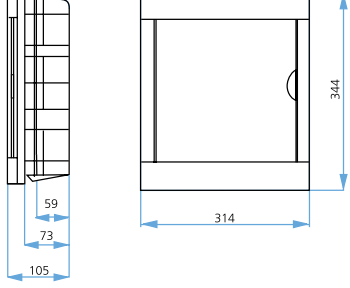
Kilitli kapak sistemi.






**24'lü Siva Altı**  
90912024



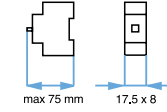
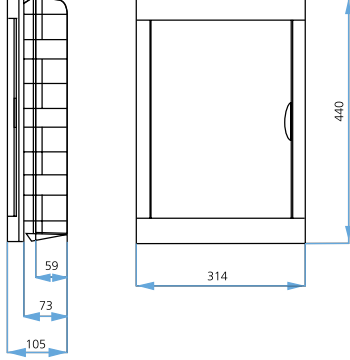
Kilitli kapak sistemi.




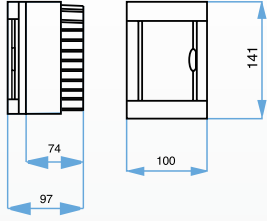
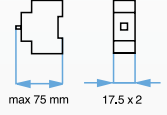
**36'li Siva Altı**  
90912036




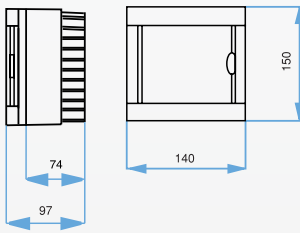
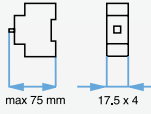
Kilitli kapak sistemi.




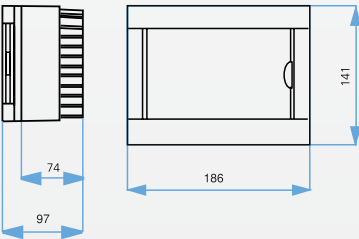
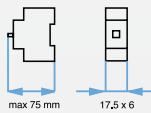
**2'li Sıva Üstü**  
90912102


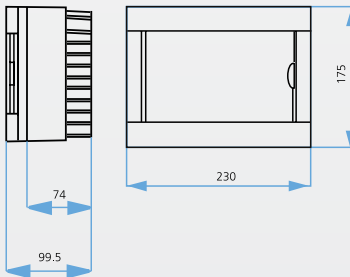
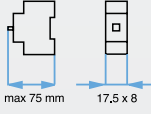
**4'lü Sıva Üstü**  
90912104

**6'lı Sıva Üstü**  
90912106


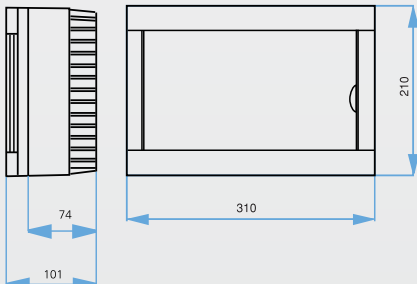
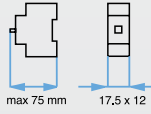




**8'li Sıva Üstü**  
90912108


Kilitli kapak sistemi.

**12'li Sıva Üstü**  
90912112

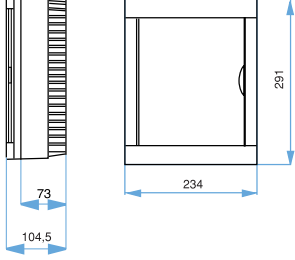
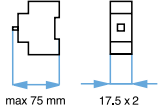




Kilitli kapak sistemi.


**16'lı Sıva Üstü**  
90912116



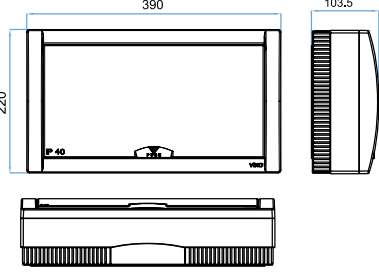
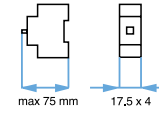
Kilitli kapak sistemi.


**18'li Sıva Üstü**  
90912118



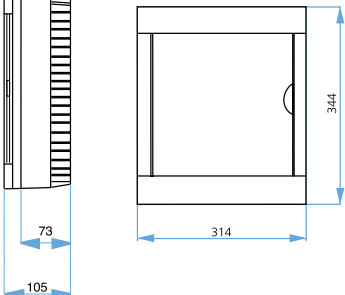
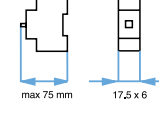
Kilitli kapak sistemi.


**24'lü Sıva Üstü**  
90912124



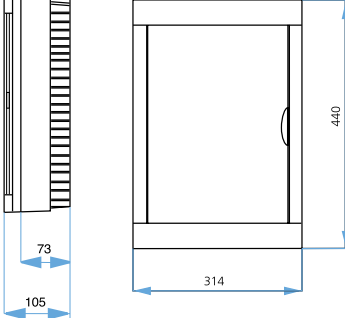
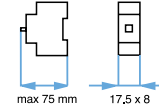
Kilitli kapak sistemi.

**36'lı Sıva Üstü**  
90912136



Kilitli kapak sistemi.









# Kombine güç

Akıllı, tasarruflu, çevreye saygılı...

VEM - C5100DB2

VEM - CX5CB2

VEM - CX5VB2

## Kombi Elektronik Elektrik Sayacı

VİKO kombi elektronik elektrik sayacı tarımsal sulamaların, orta ve büyük ölçekli ticari işletmelerin, sanayi ve endüstriyel kuruluşların ihtiyaçlarına cevap vermek üzere tasarlanmıştır. Aktif ve reaktif enerji tüketimlerini, yük profili ve demant değerlerini, hata uyarılarını elektrik şebekesine direk veya akım/gerilim trafoları aracılığıyla bağlı 3 faz 4 telli sistemlerde keskin hassasiyette ölçer, algılar ve kaydederler.

Kombi sayacılar, ölçüm ve teknik özellikleri ile EN 50470-1, EN 50470-3 ve EN 62052-23 standartları ile uyumludur. VİKO sayacıların tasarım ve üretim süreçleri ISO 9001:2000 Kalite Yönetim Sistemi ve ISO 14001 Çevre Yönetim Sistemi Standartlarına uygundur. Avrupa Ölçü Aletleri Direktifine (MID), Ölçü Aletleri Ulusal Tip Onayına ve TEDAŞ asgari şartnamesine uygun olarak belgelendirilmiştir. VİKO kombi sayacılar VEM-C5100DB2 (Direkt Bağlı), VEM-CX5CB2 (Akım Trafosu Bağlantılı) ve VEM-CX5VB2 (Akım/Gerilim Trafosu Bağlantılı) kodlarıyla 3 tip olarak kullanıma sunulmuştur.

**TEDAŞ ONAYLI** Avrupa Ölçü Aletleri Yönetmeliği'ne (MID) Uygun



### Standart Özellikler

- Tarifeli
- Demantmetreli
- LCD ekran
- Enerjisizken bütün ekran bilgilerine erişim
- Optik port ve RS485 haberleşme portu
- Aktif ve reaktif enerji ölçümü
- Otomatik Yaz&Kış Saati uygulaması

### Fark Yaratan Üstün Özellikler

- + ISO 14001 Çevre Yönetim Sistemi Standartları ile üretilen VİKO sayacılar kurşun içermeyen tasarımı ile çevremizi koruyor ve ödüllü plastik mühür teknolojisi ile doğaya geri dönüşüm sağlıyor.
- + Ödüllü endüstriyel tasarımı ile sayacı kabuk tasarımına farklı bir anlayış getiriyor.
- + Hassas ölçüm yapısıyla enerji israfını önüyor ve tarife özelliği ile günün belli zaman aralıklarındaki tüketimlerde %45'e varan enerji tasarrufu sağlıyor.
- + Çok kanallı yük profili özelliği ile belirli zaman aralıklarında kaydedilen enerji tüketim bilgilerine, optik haberleşme aracılığıyla, erişilebilmesine imkan veriyor.
- + Şebekede çalışan cihazlarınızın çektiği anlık güç ve akım değerlerini ve şebekenizin anlık gerilim ve Cosφ değerlerini sayacıdan görme imkanını veriyor.
- + Çift enjeksiyon kalıp teknolojisi ile %100 IP54 su ve toz sızdırmazlığı sağlıyor.
- + Şebekede yaşanabilecek gerilim ve akım kesintilerini hafızasında tutuyor.
- + RS485 haberleşme çıkışı ile sayacıdan alınabilecek verilerin uzaktan erişimini mümkün kılıyor.
- + Sayacı ekranında her faz için mevcut çalışma bölgelerini göstererek şebekedeki dengesiz yüklenmelere ve arıza durumlarına karşı kullanıcıyı uyarıyor.
- + Sayacı ekranındaki her faz için mevcut olan ters bağlantı uyarıları ile bağlantı hatalarına karşı sizi uyarıyor.
- + Sayacın her üç fazının çalışma durumunu ekranda vererek olası arızalara karşı uyarıyor.
- + Direkt bağlantılı sayacılar, bağlantı bloğundaki çap genişliğiyle kalın kablo kullanımına imkan sağlıyor.



DESTEK HATTI  
**444 VIKO**  
**(8456)**

VİKO Elektrik ve Elektronik Endüstrisi San. ve Tic. A.Ş.  
Abdurrahmangazi Mah. Ebubekir Cad. No: 44 Sancaktepe / İstanbul  
T: 0 216 564 55 55 pbx. F: 0 216 564 55 44  
viko.com.tr e-mail: viko@viko.com.tr

